



**Putzmeister**

**Solado semiseco**

**Solado  
autonivelante**

**Enlucido/enlucido fino**

**Hormigón proyectado**

**Hormigón fino**

**Aplicaciones especiales**



# Catálogo 2018/2019

Transportadores de solados, máquinas de enlucir y bombas de hormigón fino

# Putzmeister – el nombre que es símbolo de calidad e innovación



La empresa Putzmeister Mörtelmaschinen GmbH posee uno de los programas más completos a nivel mundial de potentes máquinas para una gran variedad de aplicaciones. Ya sea solado, solado auto-nivelante, enlucido, hormigón fino o proyectado, con nosotros encontrará la máquina adecuada para mezclar y bombear.

## Técnica con valor agregado

No nos conformamos con ser líder de tecnología. Deseamos ser un socio fiable para nuestros clientes. Por eso le ofrecemos:

- Una red global de distribuidores
- Documentos técnicos completos y comprensibles
- Personas de contacto competentes para sus consultas
- Una gestión de pedidos rápida y sencilla
- Tiempos de entrega cortos para máquinas, piezas de repuesto y piezas de desgaste
- Precios justos
- Certificación según la norma DIN ISO 9001



	Tipo	Caudal	Distancia de transporte hasta*	Material/tamaño máx. de grano	Tipo	Caudal	Distancia de transporte hasta*	Material/tamaño máx. de grano
Solado semiseco	<b>Mixokret M 740</b> P. 12	3,8–5 m³/h	180 m de longitud 90 m de altura	 16 mm	<b>Mixokret M 500/ M 700</b> sin compresor, P. 10	4 m³/h	120 m de longitud 60 m de altura	 32/16 mm
	<b>Mixokret M 760</b> P. 14	4–5 m³/h	200 m de longitud 150 m de altura	 16 mm	<b>Mixokret M 720</b> P. 10	3,5 m³/h	80 m de longitud 45 m de altura	 16 mm
	<b>Mixokret M 760 3B</b> P. 16	4–5 m³/h	200 m de longitud 150 m de altura	 16 mm				
Solado autonivelante	<b>SP 11 THF</b> P. 22	0–15 m³/h (0–250 l/min)	100 m de longitud 60 m de altura	 8 mm	<b>MP 25</b> P. 28	25 l/min	40 m de longitud 15 m de altura	 4 mm
	<b>P 715</b> P. 60	4–17,4 m³/h	300 m de longitud 100 m de altura	 16 mm	<b>SP 20 THF</b> P. 24	0–20 m³/h	200 m de longitud 60 m de altura	 12 mm
Enlucido/enlucido fino	<b>SP 11 LMR</b> P. 44	5–60 l/min	Enlucido exterior e interior: 60 m de longitud 40 m de altura	 6 mm	<b>S 5 EF</b> P. 20	90 l/min	60 m de longitud 40 m de altura	 8 mm
	<b>SP 11 TMR</b> P. 46	5–75 l/min	Enlucido exterior e interior: 70 m de longitud 50 m de altura	 6/8 mm	<b>MP 20 EV</b> P. 26	2–12 l/min	25 m de longitud 10 m de altura	 3 mm
	<b>S 5 EV/EVTM</b> P. 38	7–40 l/min	60 m de longitud 40 m de altura	 6 mm	<b>MP 25</b> P. 28	25 l/min	40 m de longitud 15 m de altura	 4 mm
Hormigón proyectado	<b>P 13</b> P. 56	30–90 l/min	150 m de longitud 80 m de altura Mezcla a pie de obra: 60 m de long., 40 m de alt.	 6–8 mm	<b>P 12</b> P. 32	6–12 l/min	30 m de longitud 15 m de altura	 4 mm
	<b>P 715</b> P. 60	4–17,4 m³/h	300 m de longitud 100 m de altura Hormigón proyectado: 100 m de longitud, 80 m de altura	 16 mm	<b>CM 15</b> P. 36	Capacidad del mezclador 15–20 l	–	 4 mm
Hormigón fino	<b>P 715</b> P. 60	4–17,4 m³/h	300 m de longitud 100 m de altura Hormigón proyectado: 100 m de long., 80 m de alt.	 16 mm	<b>P 13</b> P. 56	bis zu 5 m³/h	150 m de longitud 80 m de altura Hormigón proyectado: 70 m de long., 50 m de alt.	 6–8 mm
	<b>P 13</b> P. 56	bis zu 5 m³/h	150 m de longitud 80 m de altura	 6–8 mm	<b>P 718</b> P. 66	4–17,4 m³/h	300 m de longitud 100 m de altura Hormigón proyectado: 100 m de long., 80 m de alt.	 32 mm
Aplicaciones especiales	<b>Reparación de hormigón</b>	<b>S 5</b> (P. 38), <b>SP 11</b> (P. 44-46), <b>P 12</b> (P. 32)						
	<b>Emplastado fluido</b>	<b>S 5</b> (P. 38), <b>MP 25</b> (P. 28)						
	<b>Perforación geotérmica</b>	<b>S 5</b> (P. 38), <b>SP 11</b> (P. 44-46), <b>P 13</b> (P. 56), <b>P 715</b> (P. 60)						
	<b>Protección contra incendios</b>	<b>P 12</b> (P. 32), <b>S 5</b> (P. 38), <b>SP 11</b> (P. 44-46)						
	<b>Hormigón con fibra de vidrio</b>	<b>S 5</b> (P. 38)						
	<b>Inyección/prensado/ rellenado/rejuntado</b>	<b>S 5</b> (P. 38), <b>P 12</b> (P. 32), <b>P 13</b> (P. 56), <b>SP 11</b> (P. 44-46), <b>P 715</b> (P. 60)						
	<b>Mortero para muros</b>	<b>CM 15</b> (P. 36), <b>P 13</b> (P. 56), <b>SP 11</b> (P. 44-46), <b>S 5</b> (P. 38)						
	<b>Protección calorífuga, WDV</b>	<b>P 12</b> (P. 32), <b>MP 20 EV</b> (P. 26), <b>MP 25</b> (P. 28), <b>S 5</b> (P. 38), <b>SP 11</b> (P. 44-46)						
	<b>Arena, granulado, grava</b>	<b>Mixokret M 500/M 700/M 720</b> (P. 10), <b>M 740</b> (P. 12), <b>M 760</b> (P. 14) <b>M 760 3B</b> (P. 16)						

\* Dependiendo del material y de la configuración de la máquina.

### Leyenda



**BM** – Mezcla preparada en obra  
(agua, áridos, aglutinante)



Para grandes obras  
de construcción



**WT** – Mortero premezclado seco  
(material en sacos o combinación  
del silo y hormigonera continua)



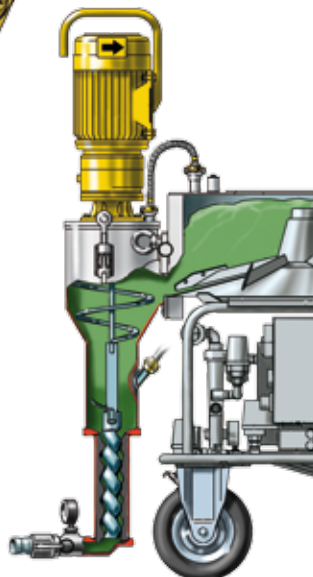
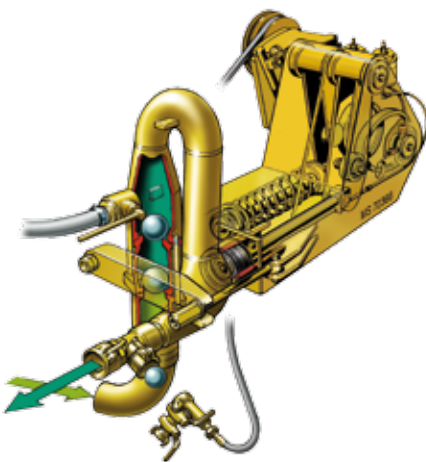
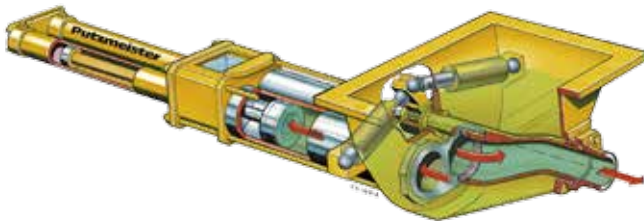
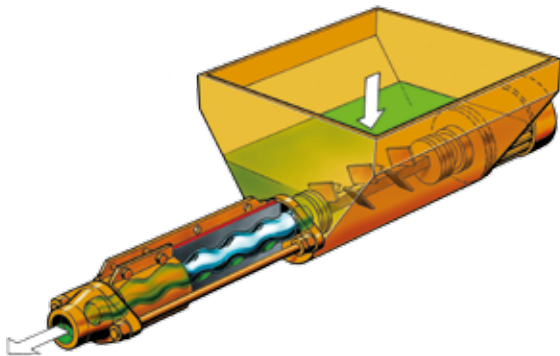
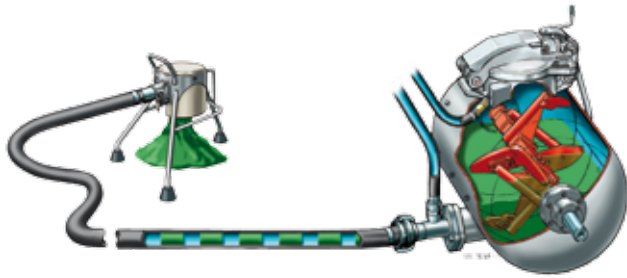
Para pequeñas obras  
de construcción



**WF** – Mortero premezclado húmedo  
(material húmedo terminado de la cuba  
o del camión hormigonera)

**Nota:** Para el uso de la tecnología de máquinas se debe utilizar un mortero compatible. En caso de duda, consulte al fabricante del material o póngase en contacto con nosotros.

# Rango de bombas – el sistema adecuado para cada aplicación



Nuestras máquinas cuentan con distintos sistemas de bombas, adaptados para las aplicaciones respectivas.

### Transportador neumático

Funcionan bajo el principio de embutición y son especialmente idóneas para aplicaciones de solado convencionales. Parte del aire comprimido ingresa como aire superior en el contenedor a presión, en donde también se mezcla el material que se va a transportar. Otra parte el aire comprimido se introduce como aire inferior en la tubería a presión. Separa el material en tapones y los empuja a través de la manguera, por ejemplo, M 500, M 700, M 740, M 720, M 760, M 760 3B.

### Bombas helicoidales

El material fluye de la tolva de transporte a través del eje mezclador sin sacudidas en el tornillo de transporte. Este está compuesto por un eje de acero giratorio (eje sinfín) y una carcasa elástica de goma (estator). La presión y el caudal dependen de la geometría del tornillo. Gracias a la robusta construcción son muy resistentes y también transportan materiales altamente viscosos, por ejemplo, S 5, SP 11.

### Bombas de émbolo

Las bombas de doble émbolo Putzmeister trabajan de forma totalmente fiable. El agitador a baja altura transporta hormigón a los orificios del cilindro. Dos efectivos cilindros de inversión mueven el tubo S hacia un lado y hacia otro para liberar la abertura de presión o de succión de manera alternada. El cilindro de transporte de cromado endurecido, tapas de desgaste de acero templado así como la concepción del sistema de tubo de transferencia S proporcionan una larga vida útil, por ejemplo, P 715, P 718.

### Bombas mecánicas de un émbolo

Una bomba para condiciones extremas. Desde el mezclador forzado, el medio a transportar pasa por la tolva al conector de aspiración y es absorbido por la carcasa de la válvula desde el émbolo de transporte. Las válvulas de esfera de control automático operan para abrir el canal a la salida de presión de la bomba. Los émbolos de transporte que funcionan en contrafase son accionados por un disco de levas, por lo que un émbolo solo tiene una función de equilibrio, por ejemplo, P 13.

### Bombas mezcladoras

La tolva de la bomba se puede llenar con material en sacos o mediante una caperuza de insuflación con mortero premezclado seco. Desde ahí pasa por el agitador en el tubo de mezcla. La cantidad de agua ajustable exacta se dosifica automáticamente. Los componentes helicoidales (eje sinfín y estator) de la bomba mezcladora se pueden reemplazar de manera flexible, por ejemplo, MP 25.

## Soluciones para el solado convencional

Las mezclas preparadas en obra (agua, áridos, aglutinante) con tamaño máximo de grano de hasta 16 mm se colocan en el recipiente mezclador y después se transportan al caballete de salida con aire comprimido.



M 500 - M 760 3B

Solado semiseco

## Soluciones para solado autonivelante

El mortero premezclado húmedo se mezcla directamente en la planta de mortero u hormigón y se entrega en la obra de construcción después de agregarle un retardador. Dependiendo de la distancia, el caudal y la longitud, así como de un tamaño de grano de hasta 16 mm, se utiliza una máquina con bomba helicoidal o de émbolo.

También para el solado autonivelante en forma de mortero premezclado seco o de mezclas preparadas en obra con grano máximo de 4 a 8 mm, ofrecemos soluciones rentables.



S 5 EF, SP 11 THF, SP 20 THF, MP 25, P 13, P 715

Solado autonivelante

## Soluciones para enlucido y enlucido fino

Putzmeister ofrece un amplio programa de sistemas de mezclado y bombeo, en su mayoría bombas helicoidales en diferentes versiones, que procesan mortero premezclado seco de grano máximo de 3 a 8 mm.

Como alternativa ofrecemos también una máquina de émbolo para mezclas preparadas en obra que se pueden bombear de áridos (arena), cal o cemento y agua que se elaboran en el mezclador forzado y se aplican con un proyector.



P 12, CM 15, MP 20, MP 25, S 5, P 13, SP 11

Enlucido/enlucido fino

## Soluciones para hormigón proyectado

El hormigón proyectado elaborado mediante un proceso especial, se introduce del camión de hormigón a la tolva de la bomba. Entonces se utiliza un proyector especial para el proceso de aplicación técnicamente complejo. Se puede agregar acelerador en la boquilla, según la consistencia, espesor de aplicación, etc., el cual reduce el tiempo de fraguado del hormigón.



P 13, P 715, P 718

Hormigón proyectado

## Soluciones para hormigón fino

El hormigón fino se caracteriza por un tamaño de grano de hasta 32 mm. El material premezclado resistente al desgaste se introduce en la tolva de la máquina. Se puede transportar por grandes distancias al lugar de colocación, usualmente mediante robustas bombas de émbolo de bajo desgaste.



P 13, P 715, P 718

Hormigón fino

## Soluciones para aplicaciones especiales

Para cada aplicación especial, tenemos una o más soluciones adecuadas. Con los juegos de accesorios correspondientes, la máquina se adapta de manera exacta a cada necesidad.



P 12, CM 15, MP 20, MP 25, S 5, SP 11, P 13

Aplicaciones especiales

# Más alta eficiencia, máxima rentabilidad, porque solo la calidad se impone

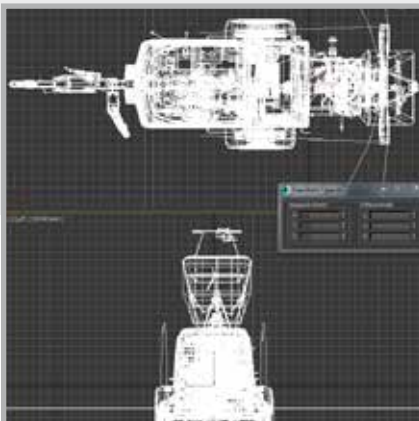


## Made in Germany, basado siempre en la calidad

Creemos que solo la calidad se impone. Por eso fabricamos bajo la norma de calidad "**made in Germany**". La mayoría de los componentes principales y de accionamiento son de desarrollo y fabricación propios, o de reconocidos fabricantes alemanes.

## Todo de una misma fuente – desarrollado, producido, probado

Más de 200 empleados trabajan hombro con hombro en Putzmeister Mörtelmaschinen, para hacerle a usted el trabajo más ligero, en el desarrollo, la producción y en pruebas. Sin embargo, el impulso para mejoras lo proporcionan nuestros clientes y sus desafíos individuales en la obra.



# Putzmeister – como en su casa en cada obra



India, Bombay



Rusia, Riazán  
~ 100 000 m<sup>2</sup> de solado colocado



Alemania



Maldivas, Isla Vilufushi



África, Lusaka Zambia



Francia, Burdeos

Proyecto del mercado central en Abu Dabi,  
transporte de solado en 2 niveles, 320 m de altura

## Duradero y conservación de recursos, porque lo sustentable se conserva más tiempo

### Generosas reservas de eficiencia con un consumo ahorrador

Las máquinas de Putzmeister poseen suficiente poder para cada aplicación. Por lo que rara vez se les utiliza a su máxima capacidad. Si no está activo, el motor regula su velocidad automáticamente hacia abajo. Esto ahorra combustible y reduce el desgaste.



### Máxima durabilidad hasta en el detalle más pequeño

Muchos de los materiales y componentes son altamente resistentes al desgaste y tienen una vida útil prolongada. Por ejemplo, la caperuza de nuestras máquinas Mixokret está hecha de material sintético de alta resistencia, especialmente resistente a los golpes. Las bombas de émbolo P 715, P 718 y P 13 poseen cilindros de cromado endurecido así como una tapa de desgaste de acero templado, estos son solo algunos de los variados detalles prácticos.





## Menos ruido, menos carga laboral

Mantenemos el nivel de ruido al mínimo posible. Nuestros motores trabajan también a velocidades bajas con gran potencia y por eso son sumamente silenciosos. Además, tienen aislamiento acústico. Así mismo, el sistema de flujo de aire fácil de usar evita molestias innecesarias para el operador durante el trabajo.

## Material seleccionado según la aplicación

El transporte de hormigón fino representa otras exigencias para los componentes de la máquina que el bombeo de arena o granulado. Al mismo tiempo los costos deben ser razonables, en especial en piezas de repuesto. Por eso nuestras máquinas tienen componentes que están adaptados a las aplicaciones respectivas durante su vida útil.

## Diseño reparable para una conservación del valor prolongada

En la construcción de nuestras máquinas, las características de servicio y mantenimiento tienen un papel significativo. Entre más fácil sea el acceso a todos los componentes, menos tiempo y dinero cuestan los trabajos a realizar y las reparaciones valen la pena por más tiempo. Para cualquier caso, tenemos más de 12000 artículos en existencia. También es posible conseguir piezas de repuesto para un clásico en corto tiempo. Por suerte, existen más de los que uno se imagina.



## Con Putzmeister está a la segura

Nuestros clientes valoran que en lo que respecta a la calidad, productividad y larga vida útil, se encuentran en la clase superior con nuestras máquinas. También pueden confiar que nuestros productos cumplen todas las normas y lineamientos para máquinas completamente. Finalmente, esto representa un beneficio de seguridad para el usuario que trabaja con la máquina y para el propietario, ya que se protege la inversión de posibles daños.

- Solado de cemento
- Solado de sulfato cálcico (anhidrita)
- Solado de magnesita



# Mixokret M 500 / M 700 / M 720

El transportador de solados más ligero para un amplio rango de aplicaciones



- Arena y granulado

Equipamiento de serie/opcional	M 500 E	M 700 E	M 720 DHB
Barnizado en color estándar	■	■	■
Caballote de salida	■	■	■
Cartucho de grasa	■	■	■
Instrucciones de uso y lista de piezas de repuesto	■	■	■
Prensa de palanca con tubería	■	■	■
Salida central del tanque de mezcla	■	■	■
Tapa manual	■	■	■
Acoplamiento para camiones	■	■	□
Acoplamiento para automóviles	-	-	■
Chapa de desgaste en domo	-	□	□
Juego de fondo abombado	-	□	□
Limpiador de alta presión	-	-	□
Lubricación central	-	-	□
Rotulación del cliente	-	-	-

- no disponible □ opción ■ serie

\* Los datos están basados en la experiencia y dependen del material.

\*\* Caudal de aire recomendado = 4 m<sup>3</sup>/min. Un caudal de aire mayor incrementa la distancia de transporte.

### Gran variedad adaptada a las necesidades de los clientes

- Los distintos volúmenes del recipiente mezclador, logran también intervalos de transporte más prolongados
- Agujero de mano grande y conectores de limpieza adicionales para una limpieza más rápida
- Más seguridad mediante el bloqueo de seguridad y la rejilla en la tapa
- Conectores de presión y tuberías que se pueden utilizar de manera flexible, según la máquina y la aplicación



### Robusta, de bajo desgaste, rentable

- Apta también para materiales muy burdos (M 500 con tamaño máximo de grano de hasta 32 mm)
- Tolva reforzada y galvanizada para mayor robustez y durabilidad



### M 500 / M 700 – Eléctrica y flexible con compresor externo

- Transportador de solado eléctrico, ligero con motor de 7,5 kW (M 700) o 18,5 kW (M 500)
- Conexión para aire comprimido para compresor auxiliar externo, con un valor de adquisición más económico
- Fácil de transportar y mover en la obra de construcción



### M 720 – Completa máquina de solado en el espacio más reducido

- Ideal para cuadrillas de solado con una capacidad de instalación de máx. 150 m<sup>2</sup>/día y vehículos ligeros de tracción
- Rentabilidad gracias a procesamiento de alta calidad y a un económico motor Diesel
- Manejo sencillo y claro, además del alimentador hidráulico proporcionan un trabajo ergonómico



Datos técnicos	M 500 E	M 700 E	M 720 DHB
Nº Art.	111 598.003	111 599.002	111 653.000
Depósito de mezcla	640 l, 500 l de capacidad útil	260 l, 200 l de capacidad útil	260 l, 160 l de capacidad útil
Caudal (teórico)*	4 m <sup>3</sup> /h	3,8 m <sup>3</sup> /h	3,5 m <sup>3</sup> /h
Presión máxima de bombeo	7 bar	7 bar	5 bar
Distancia de transporte**	120 m de longitud, hasta 60 m de altura (aprox. 20 plantas)	Hasta 120 m de longitud, hasta 60 m de altura (aprox. 20 plantas)	Hasta 80 m de longitud, hasta 45 m de altura (aprox. 15 plantas)
Compresor	Se requiere a partir de una potencia de 4 m <sup>3</sup> /min. y una presión de operación de 7 bar**	Se requiere a partir de una potencia de 2,5 m <sup>3</sup> /min. y una presión de operación de 7 bar**	2500 l/min a 4,5 bar
Motor de accionamiento	Eléctrico 18,5 kW, 400 V Corriente trifásica 50 Hz, 32 A	Eléctrico 7,5 kW, 400 V Corriente trifásica 50 Hz, 16 A	Kubota Diesel de 3 cilindros, 22,5 kW a 2300 rpm
Fusible	Conector CEE 63	Toma de corriente CEE 32	—
Peso	1200 kg	700 kg	1280 kg
Largo x ancho x alto	3730 × 1400 × 1410 mm	2670 × 1280 × 1190 mm	3940 × 1550 × 2450 mm
Altura del alimentador hidr. (vertical)	1410 mm	1190 mm	2450 mm
Altura de carga	1140 mm	860 mm	700 mm
Tamaño máximo de grano	32 mm	16 mm	16 mm
Conector de presión	KKV 70	KKV 70	KKV 70

- Solado de cemento
- Solado de sulfato cálcico (anhidrita)
- Solado de magnesia



# Mixokret M 740

Potente y duradero

**Pala de arrastre**

para un llenado más fácil

**Emisión de ruido**

reducida hasta en 2 dB

**Alimentador**

para un trabajo más eficiente

**Panel de mando**

para un manejo claro y fácil para el usuario

**Disminución del consumo de combustible**

de hasta 15 % mediante una optimización de

**Caja de herramientas integrada**

la herramienta necesaria siempre al alcance

**Chasis** con ajuste automático

de frenado



## Equipamiento de serie/opcional

## M 740

Acoplamiento para automóviles	■
Ajuste automático de frenado	■
Argolla de enganche	■
Bomba de llenado para lubricación central	■
Caballete de salida	■
Caja de herramientas (40 l) integrada	■
Faro de trabajo	■
Instrucciones de uso y lista de piezas de repuesto	■
Lubricación central	■
Prensa de palanca con tubería	■
Visualización del tanque en la pantalla	■
Acoplamiento para camiones	□
Ajuste del tiempo de mezclado	□
Chapa de desgaste en domo	□
Chapas de desgaste, muy resistentes al desgaste (laterales)	□
Chapas de desgaste de material sintético, muy resistentes al desgaste	□
Chapas de desgaste del lado frontal, fondos abombados	□
Chapa protectora para alimentador	□
Lacado especial de la cubierta en color RAL/Rotulación del cliente	□
Limpiador de alta presión	□
Portalámparas de 24 V	□
Pies de apoyo	□
Reequipamiento 100 km/h	□
Sistema de localización	□

– no disponible □ opción ■ serie

- Arena y granulado

### Creadas para trabajar

- Válvula de aire, instrumentos y visualizaciones importantes al alcance y a la vista
- Robusto interruptor principal (encendido/apagado, parada de emergencia, manómetro de presión) colocado abierto para un trabajo eficiente
- Alto valor de reventa gracias a la robustez y calidad made in Germany



### Flujo de aire fácil de usar

- Fácil de usar gracias al innovador sistema de aire de salida y a un pozo de aire de salida
- Reducido desarrollo de calor mediante el enfriamiento efectivo del área interior, del compresor y del motor



### Potente unidad de accionamiento

- Con ahorro de combustible y bajo desgaste gracias a la regulación del número de revoluciones del motor
- Funcionamiento de la bomba uniforme que protege la máquina
- Flujo constante de material y menos sacudidas en los conductos de manguera
- Límite de temperatura de uso elevado a más de 45 °C



### Diseño moderno y práctico

- Diseño moderno y práctico
- Diseño estable de la cubierta y de la estructura para un mejor mantenimiento de los valores
- Tolva reforzada y galvanizada para mayor robustez y durabilidad
- Características de servicio y mantenimiento óptimas gracias a la accesibilidad óptima
- Alimentador hidráulico y trailla con control remoto por radio equipado con parada de emergencia



Datos técnicos	M 740 D	M 740 DB	M 740 DBS
Nº Art.	111 645.1XX	111 645.2XX	111 645.3XX
Depósito de mezcla	260 l, 200 l de capacidad útil	260 l, 200 l de capacidad útil	260 l, 200 l de capacidad útil
Caudal (teórico)*	3,8 m³/h	4,6 m³/h	5 m³/h
Presión de bombeo	8 bar	8 bar	8 bar
Distancia de transporte*	180 m de longitud / 90 m de altura (30 plantas)		
Compresor	4,35 m³/min; presión de regulación de 8 bar		
Motor de accionamiento	Deutz Diesel de 3 cilindros; 33,5 kW a 2500 rpm (nivel de gas de escape III A)		
Peso (tanque lleno)	1542 kg	1740 kg	1814 kg
Capacidad del tanque	60 l	60 l	60 l
Largo x ancho x alto	4780 × 1480 × 1520 mm	5075 × 1480 × 2431 mm	5075 × 1480 × 2431 mm
Altura de carga	820 mm	400 mm	400 mm
Tamaño máximo de grano	16 mm	16 mm	16 mm
Chasis	Con freno, con ajuste automático de frenado, homologado para circular hasta 80 km/h		
Particularidad	Versión básica	Con alimentador hidráulico	Con alimentador hidráulico y trailla

\* Los datos están basados en la experiencia y dependen del material.

- Solado de cemento
- Solado de sulfato cálcico (anhidrita)
- Solado de magnesia



# Mixokret M 760 (Versión de exportación)

Máxima potencia para grandes tareas



## Equipamiento de serie/opcional

Equipamiento de serie/opcional	M 760
Acoplamiento para automóviles	■
Ajuste automático de frenado	■
Argolla de enganche	■
Bomba de llenado para lubricación central	■
Caballote de salida	■
Faro de trabajo	■
Instrucciones de uso y lista de piezas de repuesto	■
Lubricación central	■
Prensa de palanca con tubería	■
Visualización del tanque en la pantalla	■
Acoplamiento para camiones	□
Ajuste del tiempo de mezclado	□
Chapa de desgaste en domo	□
Chapas de desgaste, muy resistentes al desgaste (laterales)	□
Chapas de desgaste de material sintético, muy resistentes al desgaste	□
Chapas de desgaste del lado frontal, fondos abombados	□
Chapa protectora para alimentador	□
Lacado especial de la cubierta en color RAL/Rotulación del cliente	□
Limpiador de alta presión	□
Pies de apoyo	□
Portalámparas de 24 V	□
Reequipamiento 100 km/h	□
Sistema de localización	□

– no disponible □ opción ■ serie

- Arena y granulado

### Potente accionamiento

- Motor Deutz a diesel de 4 cilindros de enfriamiento con aceite, con un compresor de eficiente funcionamiento para una máxima potencia de la bomba y reserva de poder para grandes tareas
- Compresor óptimo para un funcionamiento uniforme de la bomba, un flujo constante de material y menos sacudidas en los conductos de manguera
- Accionamiento hidráulico de la mezcladora, flexible y de bajo mantenimiento



### Manejo práctico y claro

- Válvula de aire, instrumentos y visualizaciones importantes al alcance y a la vista
- Robusto interruptor principal (encendido/apagado, parada de emergencia, manómetro de presión) colocado abierto
- Otros instrumentos y visualizaciones están protegidos de manera segura mediante la cubierta



### Efectivo sistema de enfriamiento

- Innovador sistema de aire de salida y pozo de aire de salida adicional para una potencia de enfriamiento mejorada y más comodidad del operador
- Reducido desarrollo de calor mediante el enfriamiento efectivo del área interior, del compresor y del motor



### Moderna construcción práctica

- Diseño más estable de la cubierta y de la estructura para un mejor mantenimiento de los valores
- Tolva reforzada y galvanizada para mayor robustez y durabilidad
- Características de servicio y mantenimiento óptimas gracias a la mejor accesibilidad
- Alimentador hidráulico y trailla con un sistema de transmisión mejorado



Datos técnicos	M 760 DH	M 760 DHB	M 760 DHBS
Nº Art.	111 646.1XX	111 646.2XX	111 646.3XX
Depósito de mezcla	260 l, 200 l de capacidad útil	260 l, 200 l de capacidad útil	260 l, 200 l de capacidad útil
Caudal (teórico)*	4 m³/h	4,8 m³/h	5 m³/h
Presión de bombeo	8 bar	8 bar	8 bar
Distancia de transporte*	200 m de longitud, 150 m de altura (50 plantas)		
Compresor	5,0 m³/min; presión de regulación de 8 bar		
Motor de accionamiento	Deutz Diesel de 4 cilindros; 46 kW a 2600 rpm (disponible solo fuera de la UE)		
Peso (tanque lleno)	1720 kg	1826 kg	1900 kg
Capacidad del tanque	60 l	60 l	60 l
Largo x ancho x alto	4780 x 1480 x 1520 mm	5075 x 1480 x 2431 mm	5075 x 1480 x 2431 mm
Altura de carga	820 mm	400 mm	400 mm
Tamaño máximo de grano	16 mm	16 mm	16 mm
Chasis	Con freno, con ajuste automático de frenado, homologado para circular hasta 80 km/h		
Particularidad	Versión básica	Con alimentador hidráulico	Con alimentador hidráulico y trailla

\* Los datos están basados en la experiencia y dependen del material.

- Solado de cemento
- Solado de sulfato cálcico (anhidrita)
- Solado de magnesia



**La innovadora conducción del aire** de salida y un foso adicional de aire de salida hacen que el trabajo sea más agradable.

# Mixokret M 760 3B

La bomba mas potente y respetuosa

**Alimentador hidráulico** con volumen de 260 l

**Pala de trailla** para un llenado más fácil

**Panel de mando** novedosa pantalla que incluye visualización de "Solución de errores" y "Ejecución de servicio"

**Chasis** con ajuste automático de frenado

**Motor eléctrico ecológico de 4 cilindros** para una potencia máxima con la más reciente tecnología de conducto común, Common-Rail, y nivel de gas de escape 3B



Equipamiento de serie/opcional	M 760 3B
Acoplamiento para automóviles	■
Ajuste automático de frenado	■
Argolla de enganche	■
Bomba de llenado para lubricación central	■
Caballote de salida	■
Faro de trabajo	■
Instrucciones de uso y lista de piezas de repuesto	■
Lubricación central	■
Prensa de palanca con tubería	■
Visualización del tanque en la pantalla	■
Acoplamiento para camiones	□
Ajuste del tiempo de mezclado	□
Apagado automático	□
Chapa de desgaste en domo	□
Chapas de desgaste, muy resistentes al desgaste (laterales)	□
Chapas de desgaste de material sintético, muy resistentes al desgaste	□
Chapas de desgaste del lado frontal, fondos abombados	□
Chapa protectora para alimentador	□
Gestión de la potencia motriz	□
Lacado especial de la cubierta en color RAL/Rotulación del cliente	□
Limpiador de alta presión	□
Pies de apoyo	□
Portalámparas de 24 V	□
Reequipamiento 100 km/h	□
Sistema de localización	□

– no disponible □ opción ■ serie

- Arena y granulado



### Potente accionamiento máximo

- Trabajo respetuoso con el medio ambiente gracias al motor diesel de 48,5 kW con la más moderna tecnología de conducto común y filtro para partículas diesel integrado
- Compresor óptimo para un funcionamiento uniforme de la bomba, un flujo constante de material y menos sacudidas en los conductos de manguera
- Accionamiento hidráulico de mezclado, flexible y de bajo mantenimiento



### Nuevo concepto de manejo

- Manejo intuitivo de la máquina bajo el principio "sigue la luz azul"
- Robusto interruptor principal (encendido/apagado, parada de emergencia, manómetro de presión) colocado abierto
- Otros instrumentos y visualizaciones están protegidos de manera segura mediante la cubierta



### Efectivo sistema de enfriamiento

- Innovador sistema de aire de salida y pozo de aire de salida adicional para una potencia de enfriamiento mejorada y más comodidad del operador
- Reducido desarrollo de calor mediante el enfriamiento efectivo del área interior, del compresor y del motor



### Moderna construcción práctica

- Más seguridad con el reajuste automático de frenos, ya no se requiere el reajuste manual de los frenos
- Tolva reforzada y galvanizada para mayor robustez y durabilidad
- Características de servicio y mantenimiento óptimas gracias a la mejor accesibilidad
- Para ahorrar combustible en obras pequeñas se puede reducir la potencia de la unidad del compresor (gestión de la potencia motriz opcional)



Datos técnicos	M 760 DH 3B	M 760 DHB 3B	M 760 DHBS 3B
Nº Art.	111 643.1XX	111 643.2XX	111 643.3XX
Depósito de mezcla	260 l, 200 l de capacidad útil	260 l, 200 l de capacidad útil	260 l, 200 l de capacidad útil
Caudal (teórico)*	4 m³/h	4,8 m³/h	5 m³/h
Presión de bombeo	8 bar	8 bar	8 bar
Distancia de transporte*	200 m de longitud, 150 m de altura (50 plantas)		
Compresor	5,0 m³/min; presión de regulación de 8 bar		
Motor de accionamiento	Diesel de 4 cilindros; enfriado por agua 48,5 kW a 2700 rpm (nivel de gas de escape 3B)		
Peso (tanque lleno)	1720 kg	1826 kg	1900 kg
Capacidad del tanque	ca. 70 l	ca. 70 l	ca. 70 l
Largo x ancho x alto	4780 x 1480 x 1520 mm	5075 x 1480 x 2431 mm	5075 x 1480 x 2431 mm
Altura de carga	820 mm	400 mm	400 mm
Tamaño máximo de grano	16 mm	16 mm	16 mm
Chasis	Frenado, con ajuste automático de frenado, autorización para hasta 80 km/h		
Particularidad	Versión básica	Con alimentador hidráulico	Con alimentador hidráulico y pala

\* Los datos están basados en la experiencia y dependen del material.

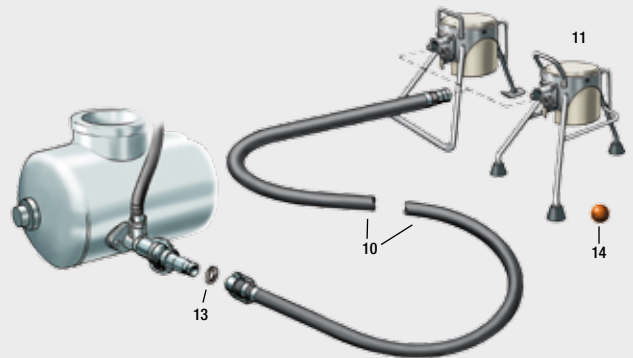
# Accesorios Mixokret

Tubería de transporte estándar para Mixokret PM 50 / NW 50 mm (para tamaño de grano de hasta 8 mm\*)



**Juego completo, N° Art. 533 089**  
≈ 40 m de longitud, formado por:

Artículo	N° Art.	Fig.
2× Manguera NW 50 mm, 10 bar, longitud de 20 m	501 915	10
1× Caballete de salida, 3 patas, Aluminio NW 50	529 743	11
2× Junta tórica	010 207.000	13
6× Bola de esponja, Ø 60 mm para manguera de transporte NW 50	000 212.005	14
1× Reductor NW 65, KKV 70 / NW 50	071 790.006	
2× Junta rectangular	213 266.000	

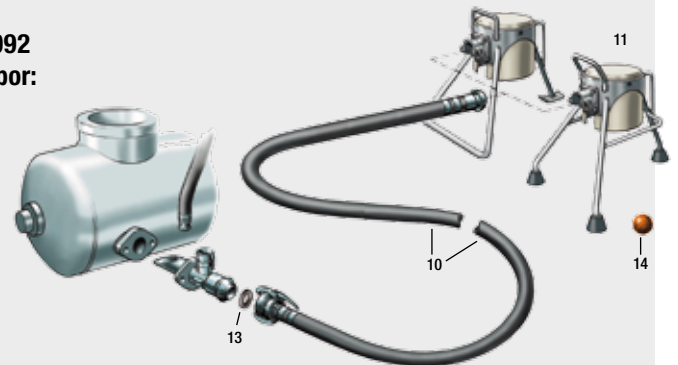


Tubería de transporte KK 70 para Mixokret NW 65 mm (para tamaño de grano de hasta 12 mm\*)



**Juego completo, N° Art. 533 092**  
≈ 80 m de longitud, formado por:

Artículo	N° Art.	Fig.
8× Manguera NW 65 mm KK 70, 10 bar, longitud de 10 m	456 831	10
1× Caballete de salida, 3 patas, Aluminio KK 70	529 744	11
8× Junta tórica	010 207.000	13
8× Bola de esponja, Ø 80 mm para manguera de transporte NW 65	000 246.000	14

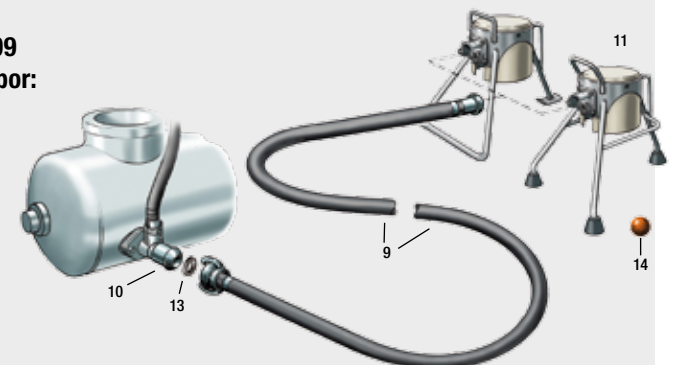


Tubería de transporte KK 89 para Mixokret NW 65 mm (para tamaño de grano de hasta 12 mm\*)



**Juego completo, N° Art. 533 09**  
≈ 80 m de longitud, formado por:

Artículo	N° Art.	Fig.
8× Manguera HR NW 65 mm KK 89, 10 bar, longitud de 10 m	443 675	9
1× Acoplamiento KKV 89	209 205.004	10
1× Caballete de salida, 3 patas, Aluminio KK 89	529 745	11
8× Junta tórica	002 224.004	13
8× Bola de esponja, Ø 80 mm para manguera de transporte NW 65	000 246.000	14

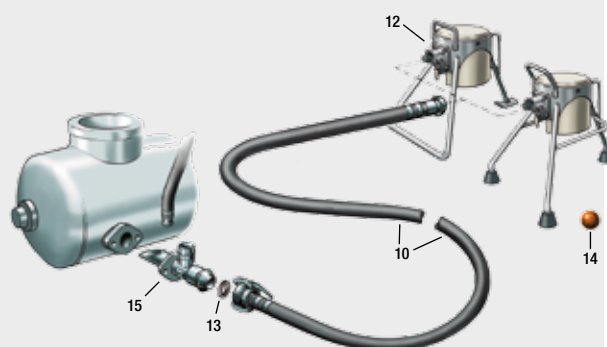


Tubería de transporte KK 89 para Mixokret NW 90 mm (para tamaño de grano de hasta 16 mm\*)



**Juego completo, N° Art. 533 095**  
**≈ 80 m de longitud, formado por:**

Artículo	N° Art.	Fig.
8× Manguera NW 90 mm KK 89, 10 bar, longitud de 10 m	455 436	10
1× Caballete de salida, barras, acero KK 89	529 748	12
8× Junta tórica	002 224.004	13
8× Bola de esponja, Ø 120 mm para manguera de transporte NW 90	016 091.003	14
1× Acoplamiento especial de salida NW 90, KKV 89	073 640.002	15

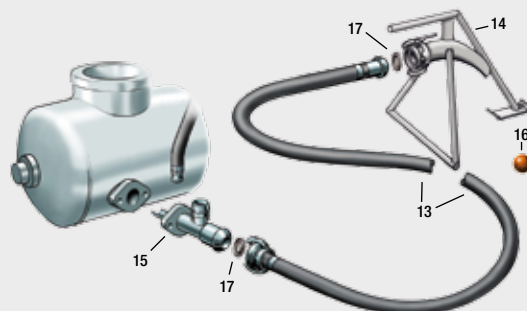


Tubería de transporte KK 108 para Mixokret NW 90 mm (para tamaño de grano de < 32 mm\*)



**Juego completo, N° Art. 533 096**  
**≈ 80 m de longitud, formado por:**

Artículo	N° Art.	Fig.
8× Manguera NW 90 mm KK 108, 10 bar, longitud de 10 m	454 406	13
1× Caballete de salida, barras, acero KK 108	209 811.003	14
1× Acoplamiento especial de salida NW 90, KKV 108	419 634	15
8× Bola de esponja, Ø 120 mm para manguera de transporte NW 90	016 091.003	16
8× Junta tórica	210 580.006	17



\* Dependiendo del material que se vaya a transportar.



## S 5 EF

La bomba compacta, eléctrica de solado autonivelante

### Vibrador con criba vibratoria

para el suministro constante del material

■ Solado autonivelante de cemento

■ Solado autonivelante de sulfato de calcio (anhídrido)



Solado autonivelante

**Tolva grande** para grandes cantidades de material, fácil de limpiar



**Accionamiento de protección robusta**

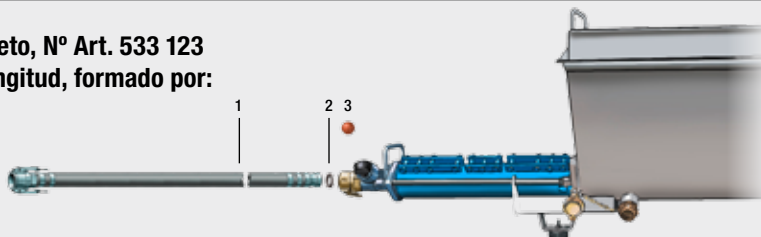
**Eje de transmisión conectado** para un reemplazo rápido de los componentes helicoidales

Equipamiento de serie/opcional	S 5 EF
Accesorios para limpieza	■
Adaptador V 50-M 35	■
Anillo de sellado para el acoplamiento de mortero	■
Barnizado en color estándar	■
Criba vibratoria	■
Engrasadora	■
Herramienta estándar	■
Instrucciones de uso y lista de piezas de repuesto	■
Control remoto por cable de 20 m	<input type="checkbox"/>

– no disponible  opción ■ serie

### Accesorios para el tratamiento de solado autonivelante con S 5 EF

**Juego completo, N° Art. 533 123**  
≈ 40 m de longitud, formado por:



Artículo	N° Art.	Fig.	Accesorios opcionales N° Art.
3× Manguera de transporte NW 50, V 50, M 50 13,3 m	501 914	1	1× Lechada PM, Tanque de 18 l, 25 pza. 266 743.004
5× Bola de esponja, Ø 60 mm	000 212.005	3	
5× Anillo de sellado NW 50	213 266.000	2	

### Bomba helicoidal con potente accionamiento de 7,5 kW

- Bomba helicoidal de accionamiento eléctrico con potente funcionamiento constante
- Ideal para las grandes cantidades de material que se requieren en el transporte de solado autonivelante



### Robusta y rentable

- La estructura y la tolva están fabricados de robustos componentes de acero
- La rejilla de protección completamente abatible proporciona un acceso óptimo para mantenimiento y limpieza
- El eje de transmisión conectado permite un reemplazo rápido de los componentes helicoidales sin herramientas
- Chasis para obra con ruedas neumáticas



### Concepto de manejo sencillo

- La criba vibratoria fácil de retirar evita que cuerpos extraños y los granos grandes entren a la bomba
- Disposición central de todos los elementos de mando y armario de distribución con conexión de 32 A



### Todo a bordo para el transporte del solado autonivelante

- Manejo de la máquina desde el lugar de montaje mediante mando a distancia por cable equipado de serie
- Tolva grande de 130 l para un tratamiento rápido en el llenado con el camión mezclador
- El vibrador garantiza un suministro constante del material
- El caracol del eje de transmisión proporciona una homogeneidad adicional del medio a transportar



### Datos técnicos

### S 5 EF

Nº Art.	111 635.090
Tolva de transporte	130 l
Bomba	Bomba helicoidal 2L74
Caudal (teórico)*	90 l/min.
Presión de bombeo	25 bar
Distancia de transporte**	Hasta 60 m de longitud, hasta 40 m de altura
Motor de accionamiento	7,5 kW, 400 V / 50 Hz
Peso	260 kg
Largo x ancho x alto	2610 × 680 × 770 mm
Altura de carga	770 mm
Tamaño máximo de grano	8 mm
Conector de presión	M 50

\* El caudal depende del tipo de bomba. El caudal puede variar según la bomba utilizada.

\*\* Los datos están basados en la experiencia y dependen del material.



Solado autonivelante

- Solado autonivelante de sulfato de calcio (anhídrido)
- Solado autonivelante de cemento



## SP 11 THF

Aplicar solado autonivelante de manera cómoda y rentable



### Equipamiento de serie/opcional

Equipamiento de serie/opcional	SP 11 THF ECO	SP 11 THF Comfort
Accesorios para limpieza	■	■
Acoplamiento para automóviles	■	■
Adaptador de cable para vehículo	■	■
Anillo de sellado para el acoplamiento de mortero	■	■
Barnizado en color estándar	■	■
Cartucho de grasa	■	■
Herramienta estándar	■	■
Instrucciones de uso y lista de piezas de repuesto	■	■
Limpiador de alta presión	■	■
Parrilla para tolva MW 15	■	■
Prensa de palanca con tubería	■	■
Vibrador	■	■
Acoplamiento para camiones	□	□
Control remoto por cable	□	□
Control remoto por radio	□	□
Control remoto por radio (con ajuste de caudal)	□	■
Faro de trabajo	□	□
Lacado especial de la cubierta en color RAL/Rotulación del cliente	□	□
Rejilla para criba MW 10	□	□
Rueda de apoyo	□	□

– no disponible □ opción ■ serie

En la página 48 del catálogo encontrará sugerencias de accesorios.

### Especialista para aplicaciones de solado autonivelante

- Tratamiento continuo y cómodo de solados fluidos
- Caudal ajustable con progresión continua mediante el control hidráulico de la bomba
- Peso menor a 750 kg y sin frenado (por eso no se requiere un permiso adicional para el conductor) para un transporte sin complicaciones



### Motor diesel de gran potencia

- Motor diesel de 4 cilindros extremadamente fiable, económico y silencioso gracias a su baja velocidad
- Potencia de transporte alta de hasta 15 m³/h
- Independiente de la fuente de corriente



### Tolva grande para un trabajo eficiente

- La rejilla optimizada y un vibrador mejorado evitan que el grano grande y los cuerpos extraños entren a la bomba y garantizan un flujo de material continuo también en solados con fibras de metal o de material sintético
- Para aplicaciones de solado autonivelante en alimentación óptima con camión mezclador
- Caudal ajustable con progresión continua



### Concepto cómodo para el operador

- Limpieza, servicio y mantenimiento sencillos gracias a su buena accesibilidad y limpiador a alta presión integrado
- Diseño moderno y de fácil cuidado, en especial la robusta cubierta de material sintético
- Caja de herramientas grande (100 l) para lanza de proyección, herramienta, piezas de repuesto, manguera de agua, etc.



### Datos técnicos

### SP 11 THF

Nº Art.	111 626.600
Tolva de transporte	220 l
Bomba	Bomba helicoidal 2L75
Caudal (teórico)*	0–15 m³/h (250 l/min)
Presión de bombeo	20 bar
Distancia de transporte**	Hasta 100 m de longitud, hasta 60 m de altura
Motor de accionamiento	Kubota Diesel de 4 cilindros, 22,7 kW a 2600 rpm
Peso (tanque lleno)	Menos de 750 kg
Largo x ancho x alto	3260 × 1420 × 1160 mm
Altura de carga	1000 mm
Tamaño máximo de grano	8 mm
Chasis	Sin freno, homologado para circular por carretera

\* El caudal depende del tipo de bomba. El caudal puede variar según la bomba utilizada.

\*\* Los datos están basados en la experiencia y dependen del material.



## SP 20 THF

Máquina turbo para grandes trabajos



Solado autonivelante

- Solado autonivelante de sulfato de calcio (anhídrido)
- Solado autonivelante de cemento



### Equipamiento de serie/opcional

Equipamiento de serie/opcional	SP 20 THF
Accesorios para limpieza	■
Acoplamiento para automóviles	■
Adaptador de cable para vehículo	■
Barnizado en color estándar	■
Cartucho de grasa	■
Control remoto por radio (con ajuste de caudal)	■
Instrucciones de uso y lista de piezas de repuesto	■
Parrilla para tolva MW 10	■
Prensa de palanca con tubería	■
Rueda de apoyo	■
Vibrador	■
Acoplamiento para camiones	□
Cargador de batería, integrado	□
Chasis con freno	□
Lacado especial de la cubierta en color RAL/Rotulación del cliente	□
Limpiador de alta presión	□
Parrilla para tolva MW 15	□

– no disponible □ opción ■ serie

En la página 48 del catálogo encontrará sugerencias de accesorios.



### Especialista para aplicaciones de solado autonivelante

- Tratamiento continuo y cómodo de solados fluidos
- Caudal ajustable mediante el panel de control y control de remote por radio



### Motor diesel de gran potencia

- Motor diesel de 4 cilindros extremadamente fiable, turbo para mayor potencia adicional
- Potencia de transporte alta de hasta 20 m³/h
- Independiente de la fuente de corriente



### Diseñado especialmente para sitios de construcción

- Para aplicaciones de solado autonivelante en alimentación óptima con camión mezclador
- La rejilla de protección facilita el paso de las fibras
- Máquina ligera y muy bien equilibrada
- Equipo extendido como, caja de almacenamiento o cargador de batería incorporado



### Concepto cómodo para el operador

- Limpieza, servicio y mantenimiento sencillos gracias a su buena accesibilidad
- Diseño moderno y de fácil cuidado, en especial la robusta cubierta de material sintético
- Panel de control simple e intuitivo



### Datos técnicos

### SP 20 THF

Nº Art.	111 657.XXX
Tolva de transporte	220 l
Bomba	Bomba helicoidal 7515
Caudal (teórico)*	20 m³/h
Presión de bombeo	20 bar
Distancia de transporte**	Hasta 200 m de longitud
Motor de accionamiento	Kubota Diesel de 4 cilindros, 33 kW a 3000 rpm
Peso	750 kg
Largo x ancho x alto	3317 × 1530 × 1180
Altura de carga	1180 mm
Tamaño máximo de grano	12 mm
Chasis	Sin freno, homologado para circular por carretera

\* El caudal depende del tipo de bomba. El caudal puede variar según la bomba utilizada.

\*\* Los datos están basados en la experiencia y dependen del material.



# MP 20 EV

Compacta, potente y versátil

**Desmontable en segundos**  
en cuatro partes individuales

**Fácil de limpiar**  
Tolva con rasgador de sacos

**Motor eléctrico**  
con conexión  
de 230 V



Enlucido/enlucido fino

- Mortero seco en interiores o exteriores
- Enlucido de yeso
- Imprimaciones
- Masas de nivelación
- Materiales pastosos y líquidos



Aplicaciones especiales

- Mortero húmedo
- Mortero adhesivo
- Productos de protección calorífuga
- Alta calidad de mezclado para masa de cercos y juntas

## Ausstattung Serie / optional:

## MP 20 EV

Instrucciones de uso y lista de piezas de repuesto	■
Control remoto del aire comprimido	■
Compresor	■
Tubo para aire y mortero	■
Manómetro de presión de mortero en la salida de la bomba	■
Accesorios para limpieza	■
Vibrador	■
Rasgador de sacos	■
Proyector	■
Bomba de agua	■

– no disponible    opción    serie

### Completa bomba mezcladora para corriente alterna

- Motor eléctrico pequeño y potente de 230 V
- Bomba de agua para una presión de agua constante y suficiente
- Idónea para obras con ambiente estrecho o para trabajar en varias plantas



### Construcción práctica y moderna

- Tolva de dimensiones grandes con rejilla de protección abatible, incluye rasgador de sacos
- Vibrador integrado de la máquina para una pérdida mínima de material y suministro de material continuo
- Protección contra robo integrada mediante carcasa de conmutación desmontable



### Manejo cómodo

- Accionamiento de bomba de transporte con caudal de ajuste continuo
- Panel de mando claro
- Desmontable en 4 partes manejables
- Rápido de limpiar
- Fácil de transportar



### Amplio equipamiento estándar

- Compresor (180 l/min)
- Tubo para aire (16 m) y mortero (10 m)
- Proyector



### Datos técnicos

### MP 20 EV

Nº Art.	111 667.000
Volumen de la tolva	75 l
Caudal (teórico)*	2–12 l/min
Presión de bombeo	Máx. 30 bar
Distancia de transporte**	Hasta 25 m de longitud y 10 m de altura
Fusible	16 A
Bomba de agua	2,4 m³/h, 0,5 kW
Compresor	180 l/min, 0,52 kW
Bomba	D5 - 2,5 ECO
Accionamiento de bomba mezcladora	3,0 kW, 230 V / 1 / PE / 50 Hz / 60 Hz
Peso, total <sup>1</sup>	153 kg
Largo x ancho x alto	1500 × 600 × 1200 mm
Altura de carga	1040 mm
Tamaño máximo de grano	3 mm

\* El caudal depende del tipo de bomba. El caudal puede variar según la bomba utilizada.

\*\* Los datos están basados en la experiencia y dependen del material.

<sup>1</sup> Pesos individuales: Control 45 kg, unidad mezcladora 49 kg, unidad de accionamiento 45 kg, compresor 14 kg



## MP 25 Mixit

Más alta eficiencia para el tratamiento de mortero premezclado seco, lista para usarse de inmediato ya que todos los accesorios están incluidos

Solado autonivelante

- Emplastado fluido
- Solado autonivelante de sulfato de calcio



Enlucido/enlucido fino

- Enlucido exterior (enlucido con cal, cal y cemento y aislantes)
- Enlucido interior (Enlucido de yeso/ enlucido de cal y yeso)



**Tubo de mezcla cónico** para un flujo óptimo del material

**Tolva grande** con rasgador de sacos

**Bomba de agua integrada** para un suministro uniforme de agua

**Compresor con bloqueo de presión** para un trabajo más seguro

**Partes del tornillo intercambiables**

en función del uso

Equipamiento de serie/opcional	MP 25 MIXIT 3 × 400 V 50 HZ	MP 25 MIXIT Versión de exportación
Accesorios para limpieza	■	■
Barnizado en color estándar	■	■
Bomba de agua autoaspirante	■	■
Compresor	■	■
Instrucciones de uso y lista de piezas de repuesto	■	■
Manguera de aire ½" Geka	■	■
Pieza reductora	■	■
Proyector	■	■
Tubo para mortero	■	■
Accesorios NW 25	■	□
Accesorios NW 35	□	■
Manguera de aspiración con filtro	□	■
Caperuza de insuflación	□	□
Control remoto por cable + extensión	□	□
Placas separadoras	□	□
Suplemento para enlucido aislante	□	□

– no disponible □ opción ■ serie

Aplicaciones especiales

- Emplastado fluido
- Protección calorífuga

### Tolva de depósito grande (115 l)

- Ahorro de tiempo de trabajo porque se debe rellenar menos
- Menos procedimientos de limpieza
- Llenado confortable



### Tubo de mezcla cónico

- Tubo de mezcla cónico para un flujo óptimo del material, menos paradas, fácil de limpiar
- Tubo de mezcla separado del depósito de mezclado, permite una dosificación ligera
- La bomba de aumento de presión de agua integrada proporciona la presión y la cantidad de agua necesarias para una buena calidad de mezclado



### Cómoda construcción

- Se desmonta sin herramientas en componentes manejables para su transporte
- Óptima accesibilidad al caudalímetro
- Mediante dispositivos de cierre por cuña para la fijación del estator, no se requieren herramientas especiales para el mantenimiento y el reemplazo



### Valor agregado para la obra

- El compresor integrado con bloqueo automático de presión hace el trabajo mucho más seguro
- El caudal de dosificación de agua cómodamente ajustable
- Control remoto para aire comprimido para un manejo cómodo independiente de donde se encuentre
- Amplio programa de accesorios para cubrir



Datos técnicos	MP 25 MIXIT 3 x 400 V 50 HZ	MP 25 MIXIT – Versión de exportación
Nº Art.	111 417.300	111 417.310
Depósito de mezcla	115 l	115 l
Caudal (teórico)*	25 l/min	40 l/min
Presión de bombeo	40 bar	20 bar
Distancia de transporte**	Hasta 40 m de longitud, hasta 15 m de altura	hasta 30 m de longitud, hasta 15 m de altura
Compresor de aire	0,55 kW / 200 l/min	0,55 kW / 200 l/min
Bomba	Bomba helicoidal D6 Power	Bomba helicoidal D5 corto
Motor de accionamiento	5,5 kW bei 392 U/min, 400 V / 50 Hz	5,5 kW bei 392 U/min, 400 V / 50 Hz
Accionamiento del depósito	1,1 kW a 23 rpm	1,1 kW a 23 rpm
Bomba de agua	0,78 kW a 3,4 m³/h	0,78 kW a 3,4 m³/h
Peso,	240 kg	240 kg
Largo x ancho x alto	1324 x 728 x 1443 mm	1324 x 728 x 1443 mm
Altura de carga	984 mm	984 mm
Conector de presión	M35 / V 25–40	M35 / V 25–40
Tamaño máximo de grano	4 mm	4 mm
Particularidad	Manguera NW 25 para materiales de alta calidad	Manguera NW 35 para materiales de baja calidad

### Tensiones especiales disponibles a solicitud.

\* El caudal depende del tipo de bomba. El caudal puede variar según la bomba utilizada.

\*\* Los datos están basados en la experiencia y dependen del material.

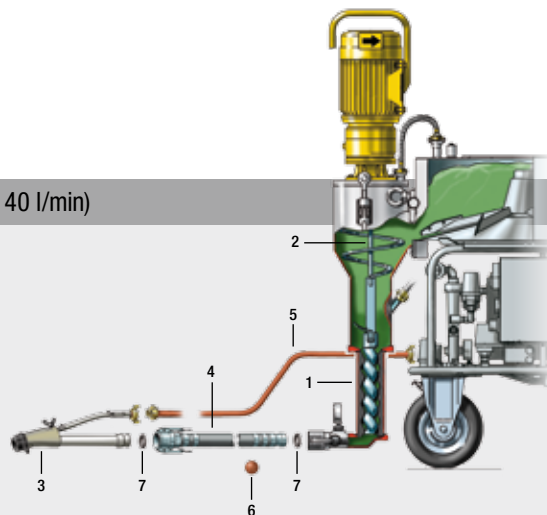
# Accesorios MP 25

Accesorios para el tratamiento de mortero premezclado seco (grande potencia de 40 l/min)



**Juego completo, N° Art. 533 072**  
 ≈ 30 m de longitud, formado por:

Artículo	N° Art.	Fig.
1× Componentes de la bomba - Tornillo de transporte D8-2 - Manguito del tornillo D8-2	436 743 436 746	1 1
1× Eje mezclador universal MP 25	211 773.003	2
1× Proyector – corto, recto, V 35	203 054.002	3
2× Tubo para mortero NW 35, 13,3 m	207 615.007	4
2× Manguera de aire ½", 20 m	001 665.004	5



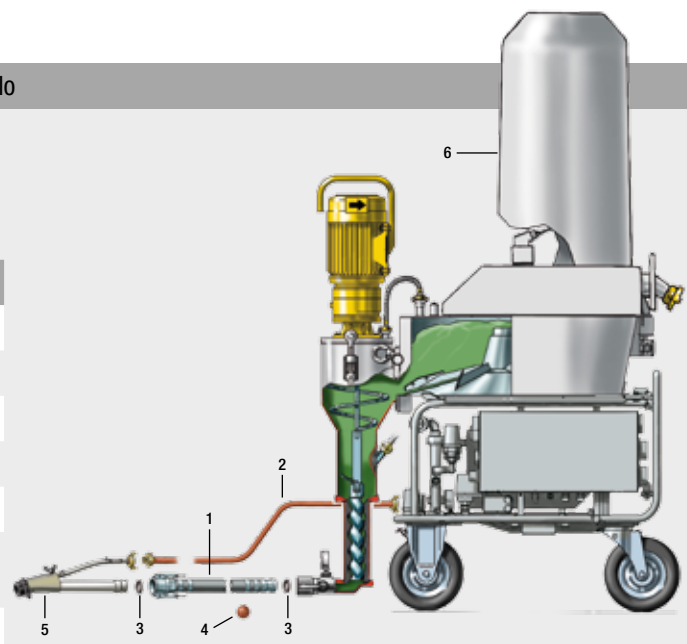
Artículo	N° Art.	Fig.
10× Bola de esponja, Ø 45 mm	065 044.001	6
10× Junta NW 35	213 725.004	7
3× Sujetador de manguera, piel	000 206.008	

Accesorios para el tratamiento de mortero premezclado seco del silo



**Juego completo, N° Art. 533 078**  
 ≈ 30 m de longitud, formado por:

Artículo	N° Art.	Fig.
2× Tubo para mortero NW 35, 13,3 m	207 615.007	1
2× Manguera de aire ½", 20 m	001 665.004	2
10× Junta NW 35	213 725.004	3
10× Bola de esponja, Ø 45 mm	065 044.001	4
1× Proyector corto, recto, V 35	203 054.002	5
1× Caperuza de insuflación con sonda de cable de control, rectangular	212 324.008	6
3× Sujetador de manguera, piel	000 206.008	

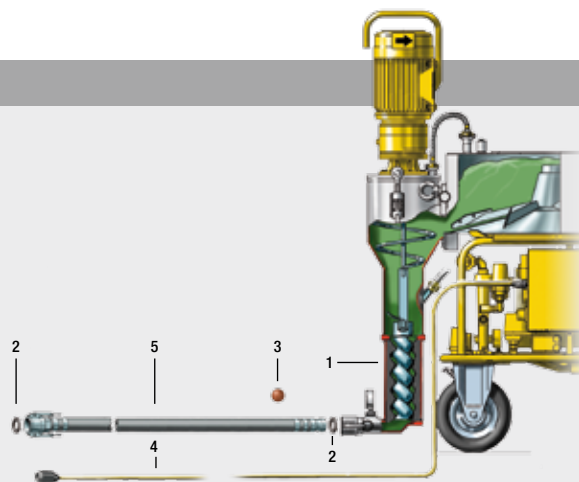


Accesorios para el tratamiento de solado autonivelante



**Para una distancia de transporte de 40 m requiere usted:**

Artículo	N° Art.	Fig.
1× Componentes de la bomba - Tornillo de transporte D8-2 - Manguito del tornillo D8-2	436 743 436 746	1 1
10× Junta NW 35	213 725.004	2
10× Bola de esponja, Ø 45 mm	065 044.001	3
1× Control remoto eléctrico con interruptor de encendido/apagado 60 m de longitud	269 447.006	4
3× Tubo para mortero NW 35, 13,3 m	207 615.007	5

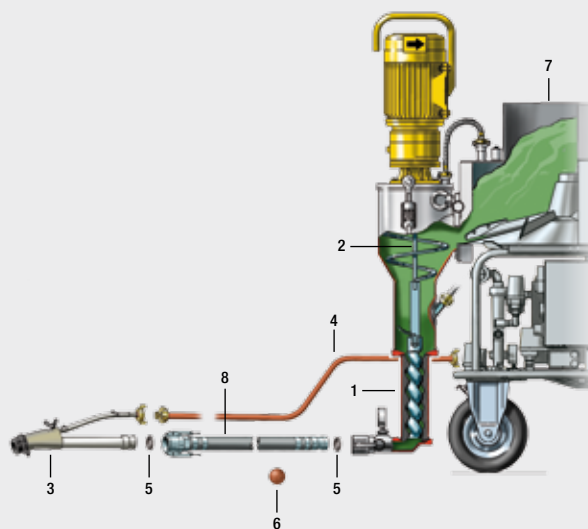


Accesorios opcionales	N° Art.	Fig.
1× Lechada PM, Tanque de 18 l, 25 pza.	266 743.004	

**Accesorios para el tratamiento de enlucido aislante (grande potencia de 40 l/min)**

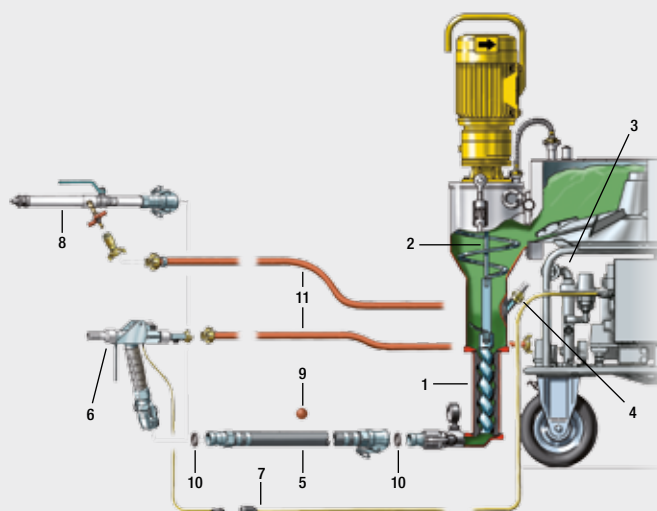

**Juego completo, N° Art. 533 074**  
**≈ 40 m de longitud, formado por:**

Artículo	N° Art.	Fig.
1× Componentes de la bomba - Tornillo de transporte D8-2	436 743	1
- Manguito del tornillo D8-2	436 746	1
1× Eje mezclador para enlucido aislante MP 25	212 262.005	2
1× Proyector con llave de bloqueo NW 35	209 174.009	3
3× Tubo para mortero NW 35, 13,3 m	207 615.007	8
2× Manguera de aire ½", 20 m	001 665.004	4
10× Bola de esponja, Ø 45 mm	065 044.001	6
10× Junta NW 35	213 725.004	5
3× Sujetador de manguera, piel	000 206.008	
1× Collarín suplementario para enlucido aislante MP 25	212 325 007	7


**Accesorios para el tratamiento de mortero adhesivo, mortero para armado, enlucido de estructura (potencia baja de 12 o 6 l/min)**


**Juego completo, N° Art. 533 073**  
**≈ 20 m de longitud, formado por:**

Artículo	N° Art.	Fig.
1× Componentes de la bomba - Tornillo de transporte D 4-½	214 402.009	1
- Manguito del tornillo D 4-½	214 403.008	1
1× Eje mezclador para mortero adhesivo	214 571.008	2
1× Caudalímetro de 40–400 l/min	208 025.007	3
1× Boquilla de inserto Ø 4,5 × 55 mm	400 728	4
2× Tubo para mortero NW 25–40, 10 m	207 804.009	5
1× Proyector de hormigón fino grande con acoplamiento PM y conexión de aire Geka	529 733	8
1× Manguera de aire ½", 20 m	001 665.004	11
5× Bola de esponja, Ø 30 mm	000 239.004	9
5× Junta NW 25	207 764.000	10
3× Sujetador de manguera, piel	000 206.008	



Artículo	N° Art.	Fig.
1× Pistola de pegamento DN 17 / M 25–40 con válvula de bloqueo y conexión eléctrica para control remoto	408 422	6
1× Cable de extensión 20 m	211 506.005	7



## P 12

Mezcla, bombea y proyecta

Enlucido/enlucido fino

- Mortero adhesivo y para armado
- Enlucido proyectado
- Enlucido zarpeado
- Enlucido fino
- Masilla



Aplicaciones especiales

- Mortero con protección contra incendios
- Mortero húmedo
- Protección calorífuga
- Alta calidad de mezclado para mortero de cercos y juntas
- Para inyectar y colocar anclajes con o sin presión



### Equipamiento de serie/opcional

P 12

Accesorios para limpieza	■
Anillo de sellado para el acoplamiento de mortero	■
Barnizado en color estándar	■
Control remoto por cable de 20 m	■
Herramienta estándar	■
Instrucciones de uso y lista de piezas de repuesto	■
Terminal de empalme de agua Geka V 25-40	■
Compresor auxiliar	<input type="checkbox"/>
Control remoto neumático	<input type="checkbox"/>

– no disponible  opción  serie



### Tolva de dimensiones grandes

- Mezcla, bombeo y proyección desde una tolva de material
- Buena accesibilidad, por lo que es fácil de limpiar y de darle mantenimiento



### Construcción fácil de usar

- Ligera, compacta y por ello es fácil de transportar
- Armario de control central para todo el sistema eléctrico, accesible cómodamente en todo momento
- Conector de presión con manómetro para la conexión de tubos de mortero



### Manejo cómodo

- Conmutación de dos niveles de la velocidad del motor
- Con el interruptor giratorio se ajusta la función "mezclar" o "bombear"
- Control remoto por cable de serie para encendido/apagado



### Accesorios prácticos para múltiples usos

- Opción de rotores y estatores alternativos para adaptarse a la presión, grano, longitud de bombeo y caudal de bombeo
- Manguera de llenado de cercos o aparato para sellar o rellenar orificios y espacios huecos



### Datos técnicos

### P 12

Nº Art.	111 469.060
Depósito de mezcla	50 l
Caudal (teórico)*	6–12 l/min
Presión de bombeo	25 bar
Distancia de transporte**	Hasta 30 m de longitud, hasta 15 m de altura
Bomba	Bomba helicoidal D5 corto
Motor de accionamiento	1,4 kW a 94 rpm / 1,8 kW a 188 rpm
Conexión de corriente (conector CE)	400 V / 50 Hz + 60 Hz, 16 A, 5p, 6h
Peso	125 kg
Largo x ancho x alto	714 × 696 × 1437 mm
Altura de carga	939 mm
Conector de presión	M 35
Tamaño máximo de grano	4 mm

\* El caudal depende del tipo de bomba. El caudal puede variar según la bomba utilizada.

\*\* Los datos están basados en la experiencia y dependen del material.

# Accesorios P 12

## Accesorios para rellenado de cercos con mortero con protección contra incendios y manguera de llenado

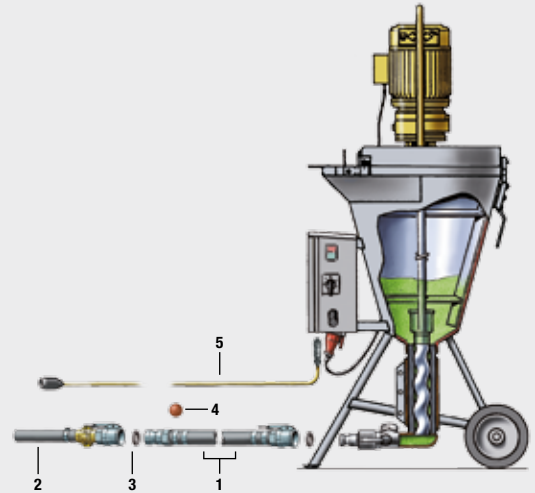


**Juego completo, N° Art. 533 080**  
 ≈ 20 m de longitud, formado por:

Artículo	N° Art.	Fig.
2× Tubo para mortero NW 25, 10 m	207 804.009	1
1× Manguera para llenado de cercos de 30 cm M25-40	408 373	2
3× Junta NW 25	207 764.000	3
3× Bola de esponja, Ø 30 mm	000 239.004	4
1× Control remoto eléctrico con interruptor de encendido/apagado 20 m	269 446.007	5
3× Sujetador de manguera, piel	000 206.008	

### Accesorios opcionales

1× Lechada PM, Tanque de 18 l, 25 pza.	266 743.004	
--	-------------	--



## Accesorios para el tratamiento de revestimiento final

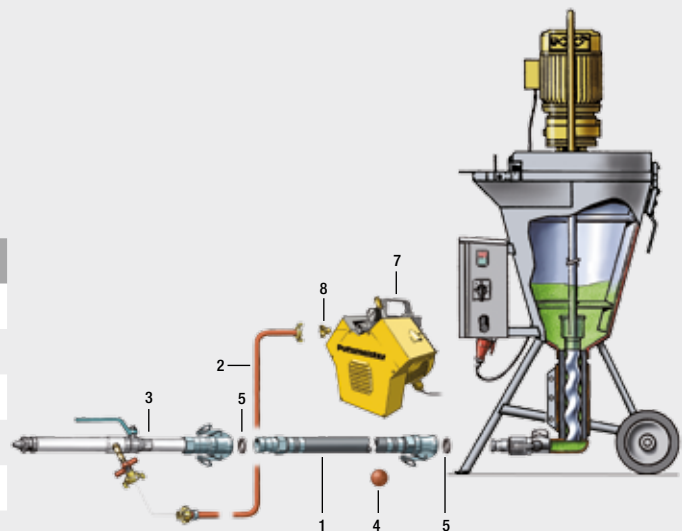


**Juego completo, N° Art. 533 083**  
 ≈ 20 m de longitud, formado por:

Artículo	N° Art.	Fig.
2× Tubo para mortero NW 25, 10 m	207 804.009	1
1× Manguera de aire ½", 20 m	001 665.004	2
1× Proyector de hormigón fino, grade	529 733	3
3× Bola de esponja, Ø 30 mm	000 239.004	4
3× Junta NW 25	207 764.000	5
1× Compresor V-Meko con fusible	400 168	7
1× Acoplamiento Geka ¼"	207 969.009	8
3× Sujetador de manguera, piel	000 206.008	

### Accesorios opcionales

1× Lechada PM, Tanque de 18 l, 25 pza.	266 743.004	
--	-------------	--

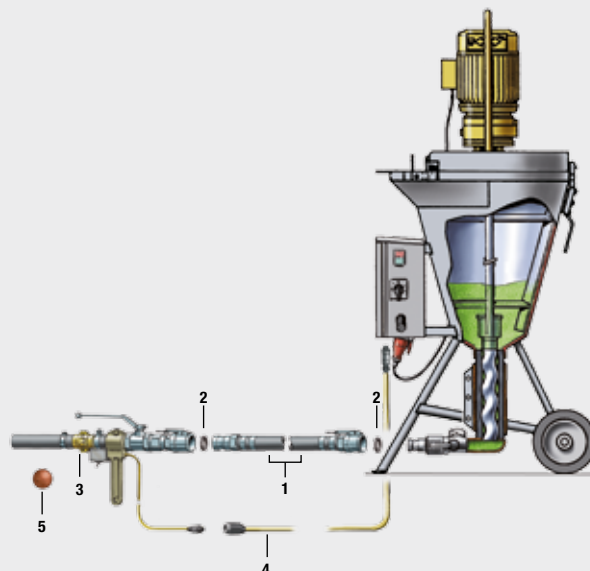


### Accesorios para rellenado de cercos con mortero con protección contra incendios y aparato de llenado de cercos



**Juego completo, N° Art. 533 081**  
**≈ 20 m de longitud, formado por:**

Artículo	N° Art.	Fig.
2× Tubo para mortero NW 25, 10 m	207 804.009	1
3× Junta NW 25	207 764.000	2
1× Aparato de llenado de cercos con control remoto	214 236.000	3
1× Extensión para cable de contr. rem., 20 m	211 506.005	4
3× Bola de esponja, Ø 30 mm	000 239.004	5
3× Sujetador de manguera, piel	000 206.008	
Accesorios opcionales		
1× Lechada PM, Tanque de 18 l, 25 pza.	266 743.004	

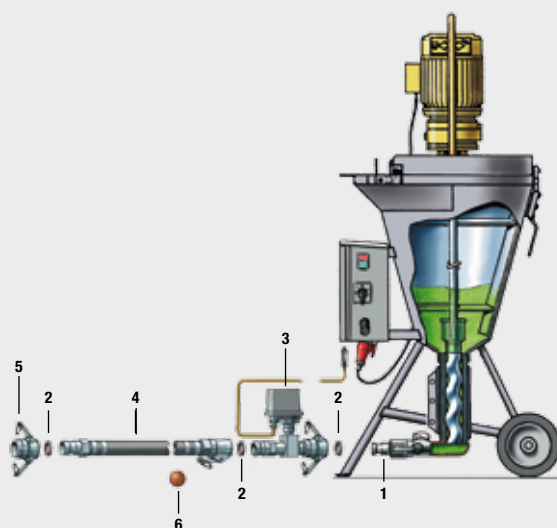


### Accesorios para el llenado de anclajes



**Juego completo, N° Art. 533 085**  
**≈ 20 m de longitud, formado por:**

Artículo	N° Art.	Fig.
1× Reducción V 35 / V 25–40	207 795.008	1
3× Junta NW 25	207 764.000	2
1× Interruptor de presión 2–32 bar	523 102	3
2× Tubo para mortero NW25–40 10 m	207 804.009	4
1× Acoplamiento PM M25–40 / RI 1'	211 597.001	5
1× Manómetro de control DN 25–40	208 745.002	
3× Bola de esponja Ø 30 mm	000 239.004	6
3× Sujetador de manguera de piel	000 206.008	
Accesorios opcionales		
1× Lechada PM, Tanque de 18 l, 25 pza.	266 743.004	





## CM 15 – Hormigonera continua

Mezclar económicamente en casi cualquier obra



- Mortero adhesivo y para armado
- Enlucidos finos y básicos
- Hasta un grano de material de 4 mm

Enlucido/enlucido fino



- Mortero para muros y mortero húmedo

Aplicaciones especiales

### Equipamiento de serie/opcional

### CM 15

Conexión de 230 voltios	■
Tolva sumergible	■
Instrucciones de uso y lista de piezas de repuesto	■
Tubo de mezcla de goma con conexión de agua y unidad de almacenamiento	■
Eje mezclador y tornillo de transporte	■
Válvula de agua	■

– no disponible  opción  serie

### Construcción para un trabajo eficiente

- Tubo mezclador de goma para una limpieza rápida de la zona de mezclado
- Eje mezclador y tornillo de transporte robustos



### Manejo y transporte sencillos

- Tolva sumergible
- Fácil de desmontar en partes manejables
- Fácil y rápido de transportar



### Accionamiento fiable

- Conexión práctica de 230 V
- Motor eléctrico económico y silencioso



Datos técnicos	CM 15
Nº Art.	111 627.000
Depósito de mezcla	80 l
Capacidad del mezclador	15–20 l
Motor de accionamiento	1,1 kW, 230 V / 50 Hz
Peso	76,5 kg
Conexión de agua	Geka ½"
Presión del agua	mín. 2,5 bar
Fusible	16 A mediante interruptor de protección de fallo a tierra
Largo x ancho x alto	1500 × 650 × 900 mm
Altura de carga	900 mm
Tamaño máximo de grano	4 mm

\* Los datos están basados en la experiencia y dependen del material.



## S 5 EV/EVTM

Bomba helicoidal universal para aplicaciones estándares y especiales

**Mezclador planetario**, ideal para materiales que se deben mezclar de manera especialmente intensa

**Tolva grande de 100 l** con rejilla de protección e interruptor de seguridad

**Eje de transmisión conectado** para un reemplazo sencillo de los componentes helicoidales



**Caudal ajustable con progresión continua**

- **Enlucido exterior**  
(Enlucido con cal, cal y cemento y aislantes)
- **Enlucido interior**  
(Enlucido de cal)

Enlucido/enlucido fino



- Mortero con protección contra incendios
- Emplastado fluido
- Protección calorífuga
- Mortero para muros, adhesivo, para saneamiento
- Lodos densos
- Mortero de inyección y de relleno
- Hormigón con fibra de vidrio
- Yeso de terminado bruto y puentes de sellado (mediante la instalación de componentes helicoidales correspondientes)

Aplicaciones especiales

Equipamiento de serie/opcional	S 5 EV	S 5 EVTM
Accesorios para limpieza	■	■
Adaptador V 50-M35	■	■
Anillo de sellado para el acoplamiento de mortero	■	■
Barnizado en color estándar	■	■
Engrasadora	■	■
Herramienta estándar	■	■
Instrucciones de uso y lista de piezas de repuesto	■	■
Control remoto por cable de 20 m con parada de emergencia	<input type="checkbox"/>	<input type="checkbox"/>
Control remoto neumático de 20 m	<input type="checkbox"/>	<input type="checkbox"/>
Criba vibratoria	<input type="checkbox"/>	-
Dosificación de agua	-	<input type="checkbox"/>
Relé de sincronización para el mezclador	-	<input type="checkbox"/>

- no disponible  opción  serie

### Bomba helicoidal con potente accionamiento de 5,5 kW

- Diferentes manguitos de tornillo para usar según el material para la mayor versatilidad
- El eje sinfín solo está insertado por lo que es posible cambiar la bomba rápido y sin herramientas



### Rentable, robusta y fácil de usar

- La rejilla de protección con interruptor de seguridad integrado, completamente abatible para un acceso óptimo para mantenimiento y limpieza
- Alta calidad de mezclado gracias al ordenamiento inteligente del mezclador
- Tratamiento rápido del material mediante la robusta tolva de materiales grande (100 l) y el mezclador adaptado de manera óptima (80 l)



### Creadas para trabajar

- Utilización flexible en múltiples aplicaciones
- Mezclador de plato fácil de reequipar para la más alta calidad de material (S 5 EVT M)
- Caudal ajustable con progresión continua mediante un volante manejable



### Montaje flexible para múltiples usos

- El armario de distribución central sirve también como distribuidor de corriente para los aparatos conectados, como mezcladores de plato o compresores
- Versátil programa de accesorios que cubre un gran número de aplicaciones



Datos técnicos	S 5 EV	S 5 EVT M
Nº Art.	111 635.010	111 635.030
Depósito de mezcla	–	80 l
Tolva de transporte	100 l	100 l
Bomba	Bomba helicoidal 2L6	Bomba helicoidal 2L6
Caudal (teórico)*	7–40 l/min	7–40 l/min
Presión de bombeo	25 bar	25 bar
Distancia de transporte**	hasta 60 m de longitud, hasta 40 m de altura	hasta 60 m de longitud, hasta 40 m de altura
Motor de accionamiento	5,5 kW, 400 V / 50 Hz	5,5 kW, 400 V / 50 Hz
Accionamiento del mezclador	–	2,2 kW
Peso	190 kg	400 kg
Largo x ancho x alto	2290 × 680 × 650 mm	2505 × 680 × 1150 mm
Altura de carga	650 mm	1150 mm
Tamaño máximo de grano	6 mm	6 mm
Conector de presión	M 50	M 50
Particularidad	Versión básica	con mezclador planetario

\* El caudal depende del tipo de bomba. El caudal puede variar según la bomba utilizada.

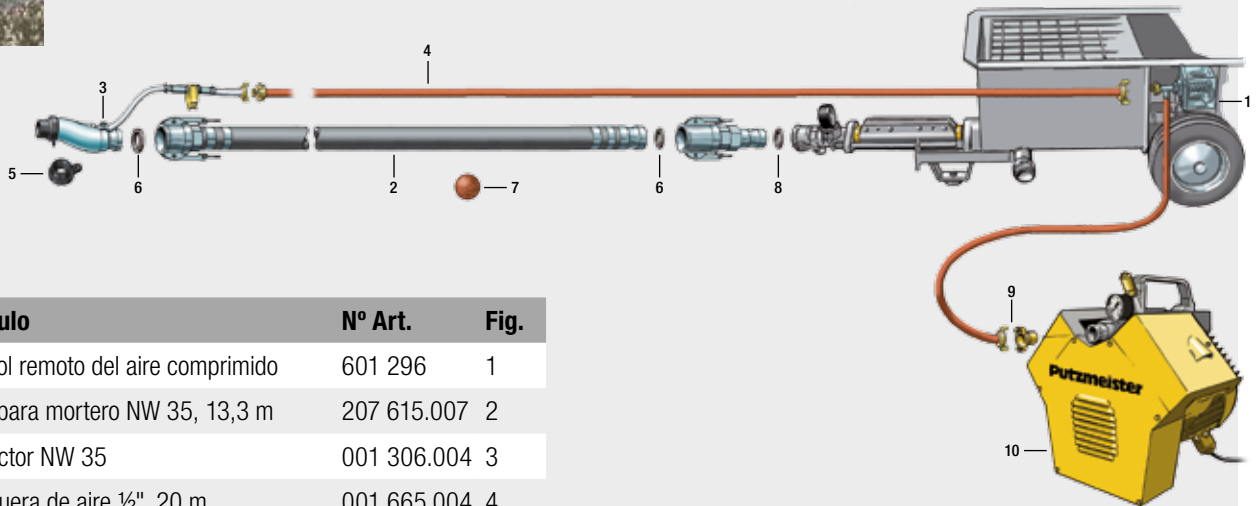
\*\* Los datos están basados en la experiencia y dependen del material.

# Accesorios S 5 EV/EVTM

## Accesorios para el tratamiento de mezclas en obra



**Juego completo, N° Art. 628 607**  
 ≈ 40 m de longitud, formado por:

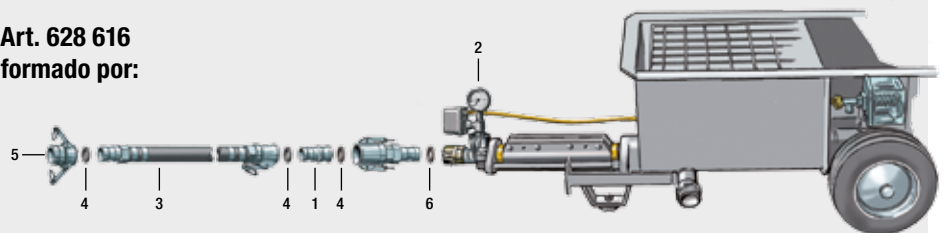


Artículo	N° Art.	Fig.
1× Control remoto del aire comprimido	601 296	1
3× Tubo para mortero NW 35, 13,3 m	207 615.007	2
1× Proyector NW 35	001 306.004	3
2× Manguera de aire ½", 20 m	001 665.004	4
1× Boquilla Ø 16 mm	521 643	5
10× Junta NW 35	213 725.004	6
10× Bola de esponja, Ø 45	065 044.001	7
10× Junta NW 50	213 266.000	8
1× Acoplamiento Geka ¼"	207 969.009	9
1× Compresor V-Meko con fusible	400 168	10
3× Sujetador de manguera, piel	000 206.008	

## Accesorios para el llenado de anclajes



**Juego completo, N° Art. 628 616**  
 ≈ 20 m de longitud, formado por:

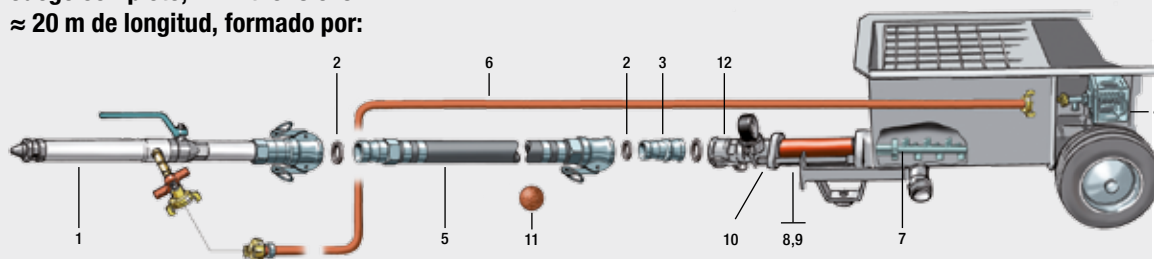


Artículo	N° Art.	Fig.
1× Reducción V 35 / V 25-40	207 795.008	1
1× Interruptor de presión 2-32 bar	628 593	2
2× Tubo para mortero, NW 25, V 25 / M 25, 10 m de longitud	207 804.009	3
5× Junta NW 25	207 764.000	4
1× Acoplamiento PM M25-40 / RI 1	211 597.001	5
1× Manómetro de control DN 25-40	208 745.002	
10× Junta NW 50	213 266.000	6



**Accesorios para el tratamiento de enlucido fino (granos de < 4 mm)**


**Juego completo, N° Art. 628 613**  
 ≈ 20 m de longitud, formado por:



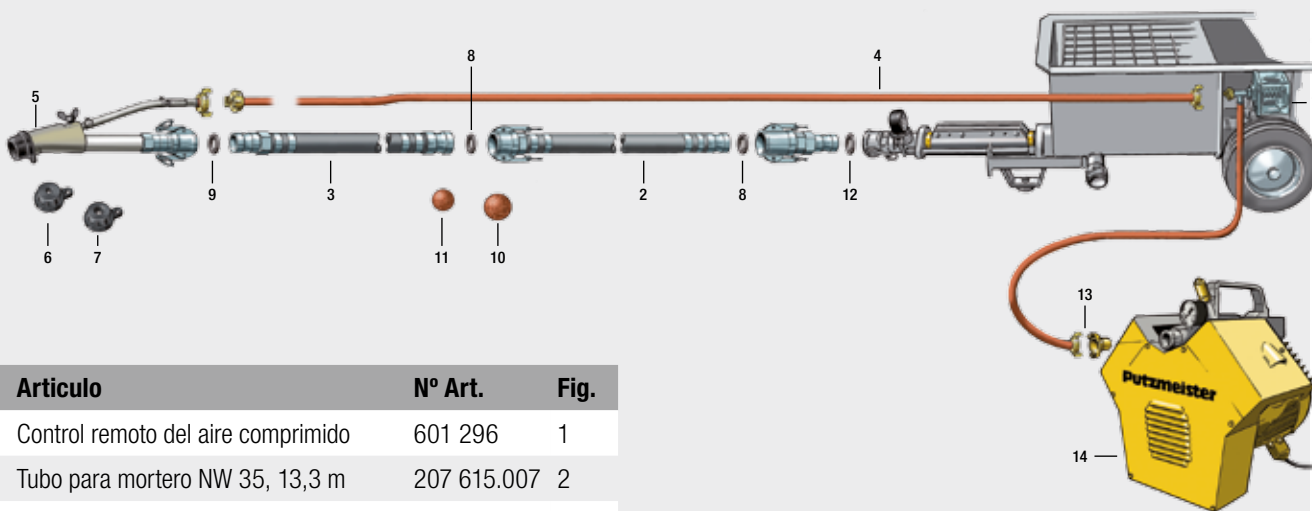
**Además se requiere un compresor con un caudal de aire de 400–500 l/min.**

Artículo	N° Art.	Fig.
1× Proyector de enlucido fino NW 25	529 733	1
5× Junta NW 25	207 764.000	2
1× Anillo reductor V 35 / V 25–40	207 795.008	3
1× Control remoto del aire comprimido	601 296	4
2× Tubo para mortero NW 25, 10 m	207 804.009	5
1× Manguera de aire ½", 20 m	001 665.004	6
1× Eje de transmisión D4	525 378	7

Artículo	N° Art.	Fig.
1× Eje sinfín de potencia D6	443 740	8
1× Estator de potencia D6	206 345.006	9
2× Tirante	011 145.006	10
3× Bola de esponja, Ø 30	000 239.004	11
3× Sujetador de manguera, piel	000 206.008	
1× Conector de presión	202 189.004	12

**Accesorios para el tratamiento de mortero premezclado seco (para mortero de cemento, protección contra incendios, mortero para armado)**


**Juego completo, N° Art. 628 617**  
 ≈ 30 m de longitud, formado por:



Artículo	N° Art.	Fig.
1× Control remoto del aire comprimido	601 296	1
2× Tubo para mortero NW 35, 13,3 m	207 615.007	2
1× Tubo para mortero NW 25, V 35 / V 25–40, 5 m	207 808.005	3
2× Manguera de aire ½", 15 m	212 333.002	4
1× Proyector de enlucido fino NW 25	408 237	5
1× Boquilla Ø 12 mm	521 641	6
1× Boquilla Ø 14 mm	521 642	7
5× Junta NW 35	213 725.004	8
3× Junta NW 25	207 764.000	9

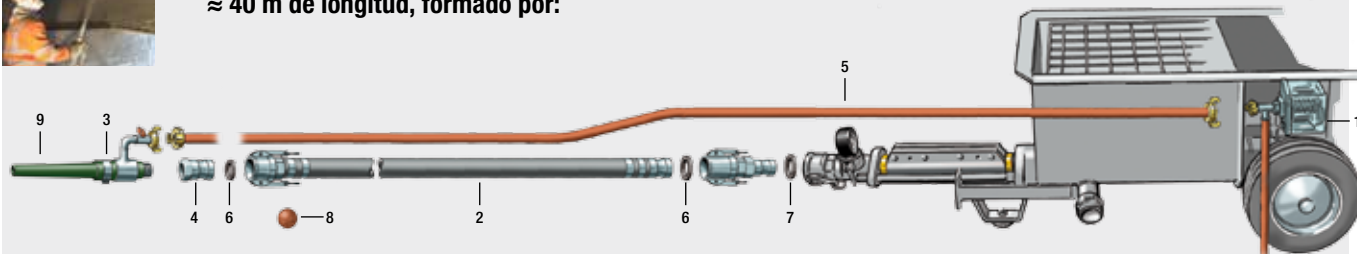
Artículo	N° Art.	Fig.
5× Bola de esponja, Ø 30	065 044.001	10
3× Bola de esponja, Ø 45	000 239.004	11
10× Junta NW 50	213 266.000	12
1× Acoplamiento Geka ¼"	207 969.009	13
1× Compresor V-Meko con fusible	400 168	14
3× Sujetador de manguera, piel	000 206.008	

# Accesorios S 5 EV/EVTM

## Accesorios para saneamiento de hormigón



**Juego completo, N° Art. 628 619**  
 ≈ 40 m de longitud, formado por:



**Además se requiere un compresor con un caudal de aire de 1500 l/min.**

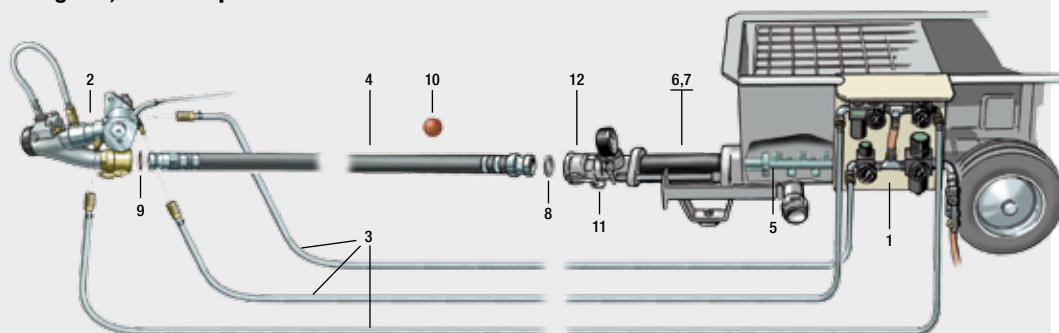
Artículo	N° Art.	Fig.
1× Control remoto del aire comprimido	601 296	1
3× Tubo para mortero NW 35, 13,3 m	207 615.007	2
1× Proyector para saneamiento	207 283.002	3
1× Acoplamiento V 35	203 135.002	4
2× Manguera de aire, 20 m	001 665.004	5
5× Junta NW 35	213 725.004	6

Artículo	N° Art.	Fig.
10× Junta NW 50	213 266.000	7
1× Adaptador V 50 / M 35	213 217.004	
5× Bola de esponja, Ø 45	065 044.001	8
1× Tubo de boquilla, Ø 15 mm	207 286.009	9
3× Sujetador de manguera, piel	000 206.008	

## Accesorios para proyectar GFB (Hormigón con fibra de vidrio)



**Juego completo, N° Art. 542 935**  
 ≈ 10 m de longitud, formado por:



Artículo	N° Art.	Fig.
1× Bloque de válvulas	207 223.004	1
1× Proyector de hormigón con fibra de vidrio	070 436.002	2
1× Conexión de manguera de acoplamiento	209 347.001	3
1× Tubo para mortero NW 25, V 35 / V 25-40, 10 m	207 809.004	4
1× Eje de transmisión (espiral)	525 378	5
1× Eje sinfin D 8-2	436 743	6

Artículo	N° Art.	Fig.
1× Camisa D 8-2	436 746	7
3× Junta NW 35	213 725.004	8
3× Junta NW 25	207 764.000	9
3× Bola de esponja, Ø 30	000 239.004	10
2× Tirante	011 145.006	11
1× Conector de presión	202 189.004	12

**Modificación del tipo de bomba 2L6 a otros tipos de bomba:**
**Conversión de S 5 EV con eje de transmisión conectado  
(versión a partir del N° Art. 111 452.310, 111 452.330)  
a D4, D4½, D4¼, D5 corto, D6, D8-2+  
con las siguientes piezas:**

Artículo	N° Art.
1× Eje de transmisión (espiral)	525 378
2× Tirante (l=300 mm, M 20)	011 145.006
1× Conector de presión	202 189.004

**Conversión de S 5 EV 2L6 a D5  
con las siguientes piezas:**

Artículo	N° Art.
1× Eje de transmisión (espiral)	525 378
1× Eje sinfín D5	070 351.006
1× Camisa D5	070 352.005
1× Abrazadera del acoplamiento	206 848.008
2× Tirante (l=410 mm, M 20)	467 156
1× Conector de presión	202 189.004

**Conversión de S 5 EV 2L6 a 1L6  
con las siguientes piezas:**

Artículo	N° Art.
1× Eje sinfín 1L6	207 136.007
1× Camisa 1L6	214 536.001
1× Abrazadera del acoplamiento	422 747
2× Tirante (l=300 mm, M 20)	011 145.006

**Conversión de S 5 EV 2L6 a 2L54  
con las siguientes piezas:**

Artículo	N° Art.
1× Eje de transmisión (espiral)	455 703
1× Eje sinfín 2L54	211 739.005
1× Camisa 2L54	523 235

Encontrará rotores y estatores en nuestro catálogo; también puede ponerse en contacto con nuestro servicio al cliente.



## SP 11 LMR

Enlucido confortable fácil de hacer

### Depósito de mezcla grande

de 180 l condición ideal para el tratamiento de mortero premezclado seco y mezclas en obra

### Fácil de usar

La potencia de transporte y la dosificación de agua son ajustables con progresión continua



**Partes del tornillo intercambiables**  
en función del uso

**Mezclador elevador**  
para un llenado cómodo

- **Enlucido exterior**  
(enlucido con cal, cal y cemento y aislantes)
- **Enlucido interior**  
(enlucido de cal)

Enlucido/enlucido fino



- Mortero con protección contra incendios o para muros ligero
- Trabajos de relleno y prensado
- Saneamiento de hormigón

Aplicaciones especiales

Equipamiento de serie/opcional	SP 11 LMR
Accesorios para limpieza	■
Acoplamiento para automóviles	■
Adaptador de cable para vehículo	■
Anillo de sellado para el acoplamiento de mortero	■
Barnizado en color estándar	■
Cartucho de grasa	■
Dosificación mecánica de agua	■
Herramienta estándar	■
Instrucciones de uso y lista de piezas de repuesto	■
Limpiador de alta presión	■
Prensa de palanca con tubería	■
Acoplamiento para camiones	□
Aspiración de polvo	□
Control remoto por radio de 20 m	□
Control remoto por cable de 20 m	□
Criba vibratoria	□
Faro de trabajo	□
Lacado especial de la cubierta en color RAL/Rotulación del cliente	□
Rueda de apoyo	□

– no disponible □ opción ■ serie

### La referencia para un enlucido fácil de realizar

- Tubo dosificador de agua y aspiración de polvo avanzada (el polvo es aspirado y expulsado a través del sistema de gas de escape) en la tapa del mezclador para un trabajo eficiente y confortable
- Volumen único para mucha reserva en trabajos extensor
- Mezclador especialmente efectivo
- Mezclado continuo del material con el mezclador elevado con una altura de llenado reducida



### Potente y confortable

- Motor Kubota diesel de 3 cilindros con velocidad baja
- Potente bomba helicoidal 2L6 con conector de presión a la conexión de manguera
- Bombas completamente hidráulicas y accionamiento de mezclado con caudal de bombeo ajustable con progresión continua



### Más alta calidad y normas de seguridad

- Cubierta de doble capa para un aislamiento de ruido óptimo
- Menos de 750 kg, sin permiso adicional para el conductor para transportarla porque es sin frenado
- Manejo de conformidad con la CE para protección del operador



### Valor agregado real, creadas para trabajar

- Independiente de la fuente de corriente, flexible y utilizables en cualquier obra
- La cubierta de material sintético ligera, robusta y fácil de limpiar soporta las condiciones de obra más duras



### Datos técnicos

### SP 11 LMR

Nº Art.	111 626.400
Depósito de mezcla	180 l
Tolva de transporte	220 l
Caudal (teórico)*	5–60 l/min
Presión de bombeo	25 bar
Distancia de transporte**	En enlucido exterior/interior 60 m de longitud y 40 m de altura
Compresor	2 cilindros, 400 l/min, 7 bar
Bomba	Bomba helicoidal 2L6
Motor de accionamiento	Kubota Diesel de 3 cilindros, 16,3 kW a 2600 rpm
Peso	750 kg
Largo x ancho x alto	3260 × 1420 × 1160 mm
Altura de carga	800 mm
Tamaño máximo de grano	6 mm
Chasis	Sin freno, homologado para circular por carretera

\* El caudal depende del tipo de bomba. El caudal puede variar según la bomba utilizada.

\*\* Los datos están basados en la experiencia y dependen del material.



# SP 11 TMR

Máximo rendimiento para múltiples posibilidades de aplicación

**Fácil de limpiar** con limpiador a presión integrado

## Depósito de mezcla grande de 180 l

ideal para el tratamiento de mortero premezclado seco y mezclas en obra



- **Enlucido exterior** (enlucido con cal, cal y cemento y aislantes)
- **Enlucido interior** (enlucido de cal)

Enlucido/enlucido fino



## Fácil de usar

La potencia de transporte y la dosificación de agua (para una calidad del material homogénea) son ajustables con progresión continua

**Reemplazo sencillo** de los componentes helicoidales

**Mezclador elevador** para un llenado cómodo

### Equipamiento de serie/opcional

### SP 11 TMR

Accesorios para limpieza	■
Acoplamiento para automóviles	■
Adaptador de cable para vehículo	■
Anillo de sellado para el acoplamiento de mortero	■
Barnizado en color estándar	■
Cartucho de grasa	■
Dosificación mecánica de agua	■
Herramienta estándar	■
Instrucciones de uso y lista de piezas de repuesto	■
Limpiador de alta presión	■
Prensa de palanca con tubería	■
Rueda de apoyo	■
Acoplamiento para camiones	□
Aspiración de polvo	□
Control remoto por radio de 20 m	□
Control remoto por cable de 20 m	□
Criba vibratoria	□
Faro de trabajo	□
Lacado especial de la cubierta en color RAL/Rotulación del cliente	□

– no disponible □ opción ■ serie

- Mortero con protección contra incendios o para muros ligero
- Trabajos de relleno y prensado
- Saneamiento de hormigón

Aplicaciones especiales

### La ventaja de la potencia – motor diesel de gran potencia

- Motor Kubota diesel de 4 cilindros con velocidad baja de 2600 rpm
- Tanque grande de 26 litros
- Aislamiento acústico óptimo gracias al motor encapsulado
- Independiente de la fuente de corriente



### Tolva/mezcladora grande, optimizada para la aplicación

- Mezcladora/tolva grande disponible con un mezclador especialmente efectivo
- El tubo dosificador de agua y la aspiración de polvos patentada (opcional) en la tapa del mezclador establecen estándares en cuanto a la comodidad de manejo
- Mezclado continuo del material con el mezclador elevado con una altura de llenado reducida y cómoda



### Construcción fácil de usar

- Diseño moderno, de valor duradero con buena accesibilidad
- Rueda de apoyo para una maniobrabilidad óptima con una carga vertical reducida
- Manejo de conformidad con la CE para protección del operador



### Versatilidad (casi) sin límites

- Bombas completamente hidráulicas y accionamiento de mezclado con caudal de bombeo ajustable con progresión continua
- Montaje sencillo de componentes helicoidales más potentes (2L75) para bombear por ejemplo, solado autonivelante (de hasta 15 m³/h)
- La alta potencia del motor incrementa el espectro de aplicaciones mediante la construcción de piezas accesorias



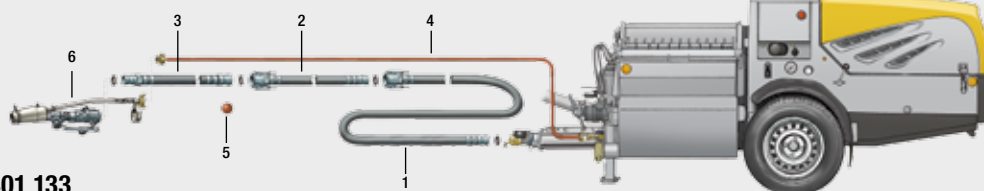
Datos técnicos	SP 11 TMR
Nº Art.	111 626.500
Depósito de mezcla	180 l
Tolva de transporte	220 l
Caudal (teórico)*	5–75 l/min, opcional: hasta 15 m³/h
Presión de bombeo	35 bar, opcional: 20 bar
Distancia de transporte**	En enlucido exterior/interior 70 m de longitud y 50 m de altura
Compresor	2 cilindros, 400 l/min, 7 bar
Bomba	Bomba helicoidal 2L6, opcional: 2L75
Motor de accionamiento	Kubota Diesel de 4 cilindros, 22,7 kW a 2600 rpm
Peso	900 kg
Largo x ancho x alto	3820 × 1420 × 1160 mm
Altura de carga	880 mm
Tamaño máximo de grano	6 mm (2L6), 8 mm (2 L75)
Chasis	Sin freno, homologado para circular por carretera

\* El caudal depende del tipo de bomba. El caudal puede variar según la bomba utilizada.

\*\* Los datos están basados en la experiencia y dependen del material.

# Accesorios SP 11

## Accesorios para el tratamiento de monocapa

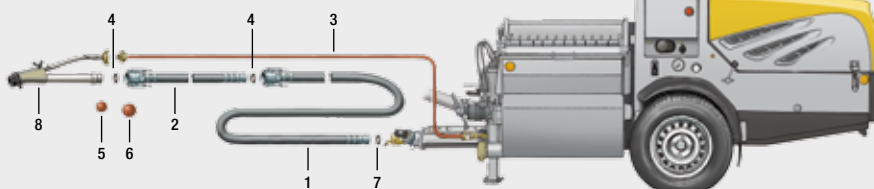


**Juego completo, N° Art. 401 133**  
**≈ 30 m de longitud, formado por:**

Artículo	N° Art.	Fig.
1× Tubo para mortero NW 35, V 50, M 35, 13,3 m	207 616.006	1
1× Tubo para mortero NW 35, V 35, M 35, 13,3 m	207 615.007	2
1× Tubo para mortero NW 25, V 25, M 25, 5 m	207 808.005	3
1× Manguera de aire Geka ½"; 40 m	214 734.007	4
2× Bola de esponja, Ø 45	065 044.001	5
1× Proyector DN 25–40 corto	408 237	6

Artículo	N° Art.	Fig.
1× Boquilla de goma de 8 mm para enlucido fino	214 751.006	
1× Boquilla de goma de 10 mm para enlucido fino	214 752.005	
1× Boquilla de goma de 12 mm para enlucido fino	214 753.004	
1× Boquilla de goma de 14 mm para enlucido fino	214 754.003	
1× Boquilla de goma de 16 mm para enlucido fino	214 755.002	
1× Boquilla elástica para mortero D 18	001 329.007	
1× Sujetador de manguera, piel	000 206.008	

## Accesorios para el tratamiento de mortero premezclado seco



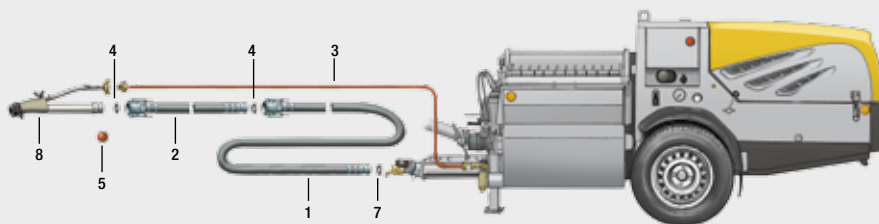
**Juego completo, N° Art. 532 995**  
**≈ 40 m de longitud, formado por:**

Artículo	N° Art.	Fig.
2× Tubo para mortero NW 50, V 50, M 50, 13,3 m	501 914	1
1× Tubo para mortero NW 35, V 50, M 35, 13,3 m	207 616.006	2
1× Manguera de aire Geka ½"; 40 m	214 734.007	3
5× Junta NW 35	213 725.004	4

Artículo	N° Art.	Fig.
5× Bola de esponja, Ø 60	000 212.005	6
5× Bola de esponja, Ø 45	065 044.001	5
5× Junta NW 50	213 266.000	7
1× Proyector V 35	203 054.002	8
3× Sujetador de manguera, piel	000 206.008	



### Accesorios para el tratamiento de mortero con protección contra incendios

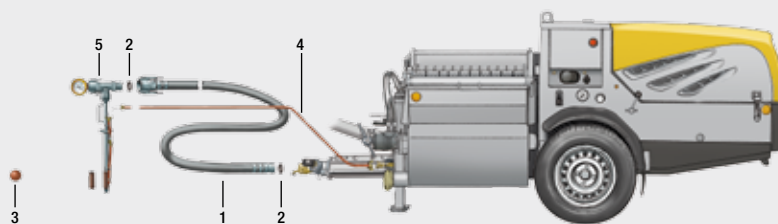


**Juego completo, N° Art. 533 638**  
**≈ 40 m de longitud, formado por:**

Artículo	N° Art.	Fig.
1× Tubo para mortero NW 35, V 50, M 35, 13,3 m	207 616.006	1
2× Tubo para mortero NW 35, V 35, M 35, 13,3 m	207 615.007	2
1× Manguera de aire Geka ½"; 40 m	214 734.007	3
5× Junta NW 35	213 725.004	4

Artículo	N° Art.	Fig.
5× Junta NW 50	213 266.000	7
5× Bola de esponja, Ø 45	065 044.001	5
1× Proyector V 35	203 054.002	8
3× Sujetador de manguera, piel	000 206.008	

### Accesorios para inyección y prensado



**Juego completo, N° Art. 532 998**  
**≈ 40 m de longitud, formado por:**

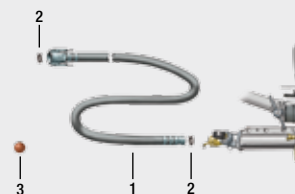
Artículo	N° Art.	Fig.
3× Tubo para mortero NW 50, V 50, M 50, 13,3 m	501 914	1
5× Junta NW 50	213 266.000	2
5× Bola de esponja, Ø 60	000 212.005	3
1× Manguera de aire Geka ½"; 40 m	214 734.007	4

Artículo	N° Art.	Fig.
3× Sujetador de manguera, piel	000 206.008	
1× Lanza de inyección con pieza T, manómetro, llave de aire a control remoto, acoplamiento con boquilla NW 50, manguito expansor D 45 y manguito D 38	001 128.004	5

### Accesorios para el tratamiento de solado autonivelante con componentes helicoidales 2L75 (opcional)



**Para una distancia de transporte de 40 m requiere usted:**



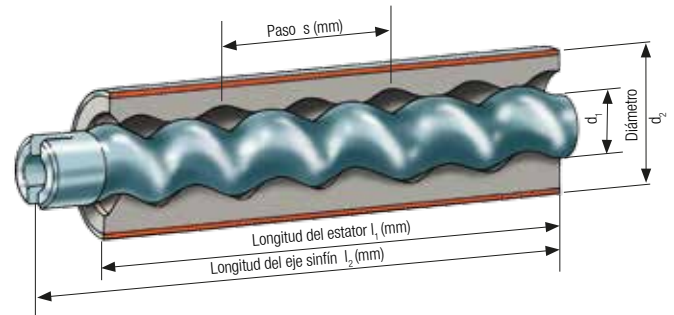
Artículo	N° Art.	Fig.
3× Tubo para mortero NW 50, V 50, M 50, 13,3 m	501 914	1

Artículo	N° Art.	Fig.
5× Junta NW 50	213 266.000	2
5× Bola de esponja, Ø 60	000 212.005	3
3× Sujetador de manguera, piel	000 206.008	

# Camisas y ejes sinfín

## Regla general:

- Entre más fino sea el grano y más suave sea el material que se va a bombear, más dura debe ser la calidad de la goma del manguito del tornillo.
- Entre más granulado sea el material y más duros sean los áridos, más suave debe ser la calidad de la goma



## Bomba mezcladora MP 25 Mixit

Tipo	Caudal (l/min)	l/min en 100 rpm** (75 % de rendimiento)	Color	Dureza (°Shore)	Tamaño de grano máx. (mm)	Presión de bombeo (bar)	Longitud/ Ø camisa (mm)	Longitud eje sinfín sin pernos (mm)	Versión del cabezal del eje sinfín
D4 1/4	6	2,5	blanco	70	3	40	270 / 90	320	Ranura
D4 1/4	6	2,5	gris	65	3	30	270 / 90	320	Ranura
D4 1/2	12	4,5	verde	70	3	40	270 / 90	320	Ranura
D4 1/2	12	4,5	negro	65	3	30	270 / 90	320	Ranura
D4	20	5,5	rojo	72	4	20	270 / 90	320	Ranura
D4	20	5,5	amarillo	50	4	20	270 / 90	320	Ranura
D5 kurz	40	7,8	marrón	72	4	20	270 / 90	320	Ranura
D5 kurz SL	40	7,8	marrón	63	4	20	270 / 90	320	Ranura
D6 Twin	25	6,5	blanco	73	4	40	270 / 90	320	Ranura
D6 Power	25	6,5	rojo	73	4	40	270 / 90	320	Ranura
D6-3	25	6,5	naranja	73	4	40	270 / 90	320	Ranura
D6-3 Action	25	6,5	naranja	73	4	40	270 / 90	320	Ranura
D7-2	35	9	rojo	73	4	40	270 / 90	320	Ranura
D8-2	40	8,8	negro	65	4	30	270 / 90	320	Ranura

## Bomba helicoidal P 12

Tipo	Caudal (l/min)	l/min en 100 rpm** (75 % de rendimiento)	Color	Dureza (°Shore)	Tamaño de grano máx. (mm)	Presión de bombeo (bar)	Longitud/ Ø camisa (mm)	Longitud eje sinfín sin pernos (mm)	Versión del cabezal del eje sinfín
D4 1/4	1,5 + 3	2,5	weiß	70	3	40	270 / 90	320	Ranura
D4 1/4	1,5 + 3	2,5	gris	65	3	30	270 / 90	320	Ranura
D4 1/2	2,5 + 5	4,5	verde	70	3	40	270 / 90	320	Ranura
D4 1/2	2,5 + 5	4,5	negro	65	3	30	270 / 90	320	Ranura
D4	3,5 + 7,5	5,5	rojo	72	4	20	270 / 90	320	Ranura
D4	3,5 + 7,5	5,5	amarillo	50	4	20	270 / 90	320	Ranura
D5 kurz	6 + 12	7,8	marrón	72	4	20	270 / 90	320	Ranura

## Ayuda de montaje para el eje sinfín-camisa

Aerosol de silicona, lata de aerosol de 400 ml

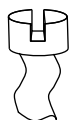
Art. Nr. 508 975



PERFORACIÓN



RANURA



RANURA/ PERFORACIÓN



HENDIDURA



D4 1/2



D4 1/4



D5 corto



D4 amarillo



D6 Power



D6-3



D6 Twin



D6-3 azul



D6-3 Action



Nº Art. camisa	Nº Art. eje sinfín	Nº Art. del manguito de la abrazadera	Nº Art. del eje sinfín para mezcladora universal
214 573.006	214 572.007	sin mantenimiento	400 912
620 489	214 572.007	integrado	400 912
214 403.008	214 402.009	sin mantenimiento	400 913
620 483	214 402.009	integrado	400 913
010 316.001	207 140.006	208 128.001	–
010 313.004	207 140.006	208 128.001	–
071 011.002	071 234.009	208 128.001	400 910
610 494	071 234.009	integrado	400 910
627 353	443 740	sin mantenimiento	400 911
206 345.006	443 740	sin mantenimiento	400 911
473 639	473 638	sin mantenimiento	487 115
482 672	473 638	sin mantenimiento	487 115
485 478	485 479	sin mantenimiento	–
436 746	436 743	sin mantenimiento	436 744

Nº Art. camisa	Nº Art. eje sinfín	Nº Art. del manguito de la abrazadera
214 573.006	214 572.007	sin mantenimiento
620 489	214 572.007	integrado
214 403.008	214 402.009	sin mantenimiento
620 483	214 402.009	integrado
010 316.001	207 140.006	208 128.001
010 313.004	207 140.006	208 128.001
071 011.002	071 234 009	208 128.001

= Equipamiento de serie

\* Conversión necesaria  
 \*\* Dependiendo del material, consistencia, presión y distancia de transporte

# Camisas y ejes sinfín

## Otras bombas helicoidales

Tipo	Caudal (l/min)	l/min en 100 rpm** (75 % de rendimiento)	Color	Dureza (°Shore)	Tamaño de grano máx. (mm)	Presión de bombeo (bar)	Longitud/ Ø camisa (mm)	Longitud eje sinfín sin pernos (mm)	Versión del cabezal del eje sinfín
2L6	7-40	17	amarillo	73	6	40	540 / 100	620	Ranura/ Perforación
D6 Power*	3-18	6,5	rojo	73	4	40	270 / 90	320	Ranura
D8-2*	4-23	8,8	negro	65	4	30	270 / 90	320	Ranura
2L6	7-40	17	amarillo	73	6	25	540 / 100	620	Perforación
2L6	7-40	17	amarillo	63	6	25	540 / 100	620	Perforación
2L74	150	63	azul	55	8	20	670 / 124	620	Perforación
2L88	8-55	21	marrón	72	6	25	540 / 100	620	Perforación
2L88*	8-55	21	marrón	72	6	25	540 / 100	620	Ranura
2L88	8-55	21	marrón	72	6	25	540 / 100	620	Perforación
2L54*	8-55	24	gris	55	10	25	535 / 124	620	Ranura

## Bomba helicoidal S 5 (con eje de transmisión conectado)

Tipo	Caudal (l/min)	l/min en 100 rpm** (75 % de rendimiento)	Color	Dureza (°Shore)	Tamaño de grano máx. (mm)	Presión de bombeo (bar)	Longitud/ Ø camisa (mm)	Longitud eje sinfín sin pernos (mm)	Versión del cabezal del eje sinfín
D6 Power*	3-18	6,5	rojo	73	4	40	270 / 90	320	Ranura
D8-2*	4-23	8,8	negro	65	4	30	270 / 90	320	Ranura
2L54	8-55	24	gris	55	10	25	535 / 124	620	Ranura
2L6	4-40	17	amarillo	50	6	25	540 / 100	620	Ranura 16
2L6	4-40	17	amarillo	50	6	25	540 / 100	620	Ranura 16
2L6	4-40	17	amarillo	63	6	25	540 / 100	620	Ranura 16
2L88	6-55	21	marrón	50	6	20	540 / 100	620	Ranura 16
1,5L74	170	63	verde	55	8	15	517 / 124	596	Ranura 16
2L6	7-40	17	amarillo	73	6	40	540 / 100	620	Ranura/ Perforación

## Bomba helicoidal SP 11 LMR, BMB, BMT, BBR, BUR

Tipo	Caudal (l/min)	l/min en 100 rpm** (75 % de rendimiento)	Color	Dureza (°Shore)	Tamaño de grano máx. (mm)	Presión de bombeo (bar)	Longitud/ Ø camisa (mm)	Longitud eje sinfín sin pernos (mm)	Versión del cabezal del eje sinfín
2L6	4-40	17	amarillo	50	6	25	540 / 100	620	Ranura 16
2L6	4-40	17	amarillo	50	6	25	540 / 100	620	Ranura 16
2L6	4-40	17	amarillo	63	6	25-30	540 / 100	620	Ranura 16
2L88	6-55	21	marrón	50	6	20	540 / 100	620	Ranura 16
1,5L74	170	63	verde	55	8	15	517 / 124	596	Ranura 16
2L6	7-40	17	amarillo	50	6	25	540 / 100	620	Ranura / Perforación

Nº Art. camisa	Nº Art. eje sinfín	Nº Art. del manguito de la abrazadera
211 355.007	521 150	010 433.007
206 345.006	443 740	sin mantenimiento
436 746	436 743	sin mantenimiento
211 355.007	201 111.002	010 433.007
430 837	201 111.002	sin mantenimiento
213 018.009	206 395.001	integrado
203 509.007	422 650	010 433.007
203 509.007	211 815.000	010 433.007
203 509.007	203 511.008	010 433.007
523 235	211 739.005	integrado

Nº Art. camisa	Nº Art. eje sinfín	Nº Art. del manguito de la abrazadera
206 345.006	443 740	sin mantenimiento
436 746	436 743	sin mantenimiento
523 235	211 739.005	integrado
211 355.007	211 814.001	010 433.007
213 390.002	211 814.001	integrado
430 837	211 814.001	sin mantenimiento
203 509.007	211 815.000	010 433.007
213 027.003	213 028.002	integrado
211 355.007	521 150	010 433.007

Nº Art. camisa	Nº Art. eje sinfín	Nº Art. del manguito de la abrazadera
211 355.007	211 814.001	010 433.007
213 390.002	211 814.001	integrado
430 837	211 814.001	sin mantenimiento
203 509.007	211 815.000	010 433.007
213 027.003	213 028.002	integrado
211 355.007	521 150	010 433.007



D6 Power



D4 amarillo



D4 rojo



D8-2



2L88



2L6



Manguito de la abrazadera



2L6 sin mantenimiento

**= Equipamiento de serie**

\* Conversión necesaria

\*\* Dependiendo del material, consistencia, presión y distancia de transporte

# Camisas y ejes sinfín

## Otras bombas helicoidales

Tipo	Uso en la maquina	l/min en 100 rpm** (75 % de rendimiento)	Color	Dureza (°Shore)	Tamaño de grano máx. (mm)	Presión de bombeo (bar)	Longitud/ Ø camisa (mm)	Longitud eje sinfín sin pernos (mm)	Versión del cabezal del eje sinfín
1L6	SP 5	14,8	amarillo	50	6	15	270 / 100	350	Ranura S16
2L4	P4	5,3	amarillo	50	4	20	360 / 75	407	Ranura
2L4	P4	5,3	rojo	72	4	25	360 / 75	407	Ranura
2L4	P4	5,3	verde	72	4	25	360 / 75	407	Ranura
D3	TS3	10	rojo	72	4	25	315 / 70	379	Ranura
D3	TS3	10	verde	72	4	25	315 / 70	379	Ranura
D5*	MS-x, S 5	12	marrón	65	4	20	350 / 90	400	Ranura
3L7	SP 11 BUR	17	amarillo	50	6	40	534 / 100	620	Ranura 16
3L7	SP 11 BUR	17	amarillo	75	6	40	534 / 100	620	Ranura 16
3D7	UMP	17	rojo	71	6	40	534 / 100	620	Ranura 16
2L6	FMP	17	amarillo	50	6	25	540 / 100	620	Ranura 12
2L88	FUMP 70	21	marrón	50	6	25	540 / 100	620	Ranura 14
2L88	UMP	21	marrón	50	6	25	540 / 100	620	Perforación
2L74	P11 SDVF	63	azul	55	8	25	670 / 124	620	Perforación
2D8	FUMP, SP 11 E	45,9	rojo	72	4	25	600 / 145	570	Ranura
1,5L8	S8	123	amarillo	50	10	15	660 / 190	747	Perforación
N13 S	MP 10 / 12 / 15	3,8	gris	73	4	30	160 / 60	206	Ranura
N13 S ½	MP 15	1,9	amarillo	73	3	30	160 / 60	206	Ranura

## Bomba de solado autonivelante SP 11 THF

Tipo	Caudal (l/min)	l/min en 100 rpm** (75 % de rendimiento)	Color	Dureza (°Shore)	Tamaño de grano máx. (mm)	Presión de bombeo (bar)	Longitud/ Ø camisa (mm)	Longitud eje sinfín sin pernos (mm)	Versión del cabezal del eje sinfín
2L54*	0-105	24	gris	55	10	25	535 / 124	620	Ranura 16
2L54*	0-105	24	plata	72	8	25	535 / 124	620	Ranura 16
2L74	0-200	45,8	azul	55	8	25	670 / 124	746	Perforación
2L74*	0-200	45,8	azul	72	8	25	670 / 124	746	Ranura 16
2L75	0-200	75	gris	55	8	20	670 / 124	746	Perforación
2L75*	0-200	75	gris	55	8	20	670 / 124	746	Ranura 16

## Bomba de solado autonivelante SP 20 también para EstrichBoy FHS

Tipo	l/min en 100 rpm** (75 % de rendimiento)	Color	Dureza (°Shore)	Tamaño de grano máx. (mm)	Presión de bombeo (bar)	Longitud/ Ø camisa (mm)	Longitud eje sinfín sin pernos (mm)	Versión del cabezal del eje sinfín
7515	83	blanco	63	8	35	500 / 159	623	Hexágono
7515 SL	83	blanco	63	8	35	500 / 159	623	Hexágono
2L8	150	blanco	63	10	25	650 / 194	740	Hexágono
2L8 SL	150	blanco	63	10	25	650 / 194	740	Hexágono

Nº Art. camisa	Nº Art. eje sinfín	Nº Art. del manguito de la abrazadera
214 536.001	214 537.000	422 747
010 325.005	010 321.009	010 329.001
010 326.004	010 321.009	010 329.001
010 677.009	010 321.009	010 329.001
072 996.003	072 997.002	073 487.003
201 175.006	072 997.002	073 487.003
070 352.005	070 351.006	206 848.008
213 638.007	211 278.003	sin mantenimiento
211 503.008	211 278.003	sin mantenimiento
208 276.005	208 263.005	sin mantenimiento
211 355.007	010 628.003	010 433.007
203 509.007	208 316.004	010 433.007
203 509.007	422 650	010 433.007
206 396.000	206 395.001	sin mantenimiento
208 537.003	208 467.005	sin mantenimiento
070 162.004	200 770.004	073 827.003
506 905	506 867	–
602 970	602 971	–



2L75 gris

2L74 azul

2L54 plata



2L88

2L6

2L6 sin mantenimiento



Manguito de la abrazadera

3L7

2L8

Nº Art. camisa	Nº Art. eje sinfín	Nº Art. del manguito de la abrazadera
523 235	211 739.005	integrado
211 738.006	211 739.005	integrado
206 396.000	206 395.001	sin mantenimiento
213 018.009	212 506.004	integrado
487 262	487 261	integrado
502 911	500 516	sin mantenimiento



N13 S

= Equipamiento de serie

\* Conversión necesaria  
 \*\* Dependiendo del material, consistencia, presión y distancia de transporte

Nº Art. camisa	Nº Art. eje sinfín	Nº Art. del manguito de la abrazadera
525 052	433 023	sin mantenimiento
H70 0075 1403	433 023	integrado
H70 0050 8312	H70 0050 8021	sin mantenimiento
H70 0050 8311	H70 0050 8021	integrado



## P 13 Mezcla – Bombeo – Proyección

Con gran solidez y sin apenas mantenimiento, ideal para las mezclas preparadas en obra más difíciles en cualquier lugar del mundo.

El motor, el compresor y el engranaje cuentan con una protección robusta

Mezclador forzado de 170 l para una calidad de mezclado óptima



La bomba de émbolo potente y robusta (KA 230) procesa incluso arena

La potencia se puede regular de forma mecánica con 3 niveles

Enlucido/enlucido fino

- Mezclas preparadas en obra (mortero de cal y cal/cemento)
- Para enlucidos interiores y exteriores (enlucidos finos, de cemento, cal y cemento y rascados)



Hormigón proyectado

- Proyección de hormigón de granos de hasta 8 mm



Hormigón fino

- Hormigón fino de granos de hasta 8 mm



Aplicaciones especiales

- Mortero de lechada, de relleno, para muros y con cemento
- Lodos de bentonita
- Arena bombeable (por ejemplo, arenilla, arena de duna, arena de río o lago lavada, arena de desierto, etc.) con tamaño de grano de hasta 8 mm
- Solado autonivelante

Equipamiento de serie/opcional	P 13
Accesorios para limpieza	■
Barnizado en color estándar	■
Cartucho de grasa	■
Control remoto neumático	■
Criba vibratoria	■
Herramienta estándar	■
Instrucciones de uso y lista de piezas de repuesto	■
Manómetro con conexión T	■
Prensa de palanca con tubería	■
Proyector V 35, corto	■
Chasis con freno	□
Válvulas de adición de agua	□

– no disponible □ opción ■ serie

\* El caudal depende del tipo de bomba. El caudal puede variar según la bomba utilizada.

\*\* Los datos están basados en la experiencia y dependen del material.



### Esta potente bomba de émbolo bombea hasta los materiales más difíciles

- La bomba de émbolo extremadamente resistente KA 230 procesa incluso arena con un grano de hasta 10 mm
- Según la calidad del material, la KA 139 y la KA 230 se pueden construir con cabezal de bombeo de tamaños distintos
- El motor, el compresor y el engranaje están protegidos con una robusta cubierta de chapa



### Dos variantes mecánicas potentes: eléctrico o diesel

- Versión DMR con motor diesel de 2 cilindros, con enfriamiento de aire (14,5 kW) – fiable y robusto, frenado o son chasis para obra
- Versión EMR con motor eléctrico de 400 V (7,5 kW) – especialmente silencioso y no requiere mantenimiento



### Eficiente unidad de mezclador/tolva

- Mezclador forzado grande con tapa de vaciado para una calidad de mezclado óptima
- La criba vibratoria de accionamiento mecánico elimina los cuerpos extraños y los granos grandes
- Agitador adicional en la tolva de mortero que evita el "asiento" del material
- Abertura para limpieza en la tolva para una limpieza más rápida y sencilla



### Construcción práctica y extremadamente duradera

- Fabricada para las mezclas preparadas en obra más difíciles del mundo
- Buena accesibilidad, fácil servicio y mantenimiento
- La potencia se puede regular de forma mecánica con 3 niveles
- Los componentes de bajo desgaste, como cilindros de cromado endurecido, reducen los costes de operación



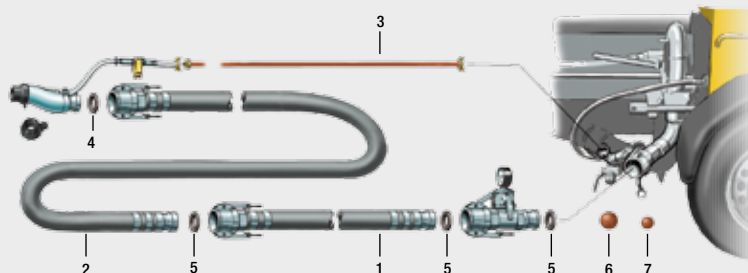
Datos técnicos	P 13 DMR KA 139	P 13 DMR KA 230	P 13 EMR KA 139	P 13 EMR KA 230
Nº Art.	111 632.XXX (dependiendo de la configuración de la máquina específica del cliente)			
Depósito de mezcla	170 l	170 l	170 l	170 l
Tolva de transporte	200 l	200 l	200 l	200 l
Caudal (teórico)*	20–80 l/min	30–90 l/min	20–80 l/min	30–90 l/min
Presión de bombeo	40 bar	40 bar	40 bar	40 bar
Distancia de transporte**	hasta 150 de longitud, hasta 80 m de altura – en mezclas preparadas en obra de enlucido/enlucido fino: 60 m de longitud y 40 m de altura			
Compresor	2-Zylinder, 3,5 bar, 300 l/min			
Bomba de émbolo mecánica	KA 139	KA 230	KA 139	KA 230
Accionamiento	Motor Diesel de 2 cilindros, 14,5 kW a 2800 rpm		Motor eléctrico de 400 V 7,5 kW a 2900 rpm	
Carrera del émbolo	130 mm	130 mm	130 mm	130 mm
Diámetro del émbolo	100 mm	100 mm	100 mm	100 mm
Peso	990 kg (sin freno) – 1040 kg (con freno)			
Largo x ancho x alto	3000 x 1640 x 1450 mm (sin freno) – 3640 x 1566 x 1575 mm (con freno)			
Altura de carga	1300 mm	1300 mm	1300 mm	1300 mm
Tamaño máximo de grano	6 mm	8 mm	6 mm	8 mm
Chasis	sin freno (chasis con freno opcional disponible para todas las versiones de la P 13)			
Fusible	–	–	20 A	20 A
Conector de presión	M 50	M 50	M 50	M 50

# Accesorios P 13

## Tubo para mortero estándar



**Juego completo, N° Art. 533 036**  
 ≈ 40 m de longitud, formado por:



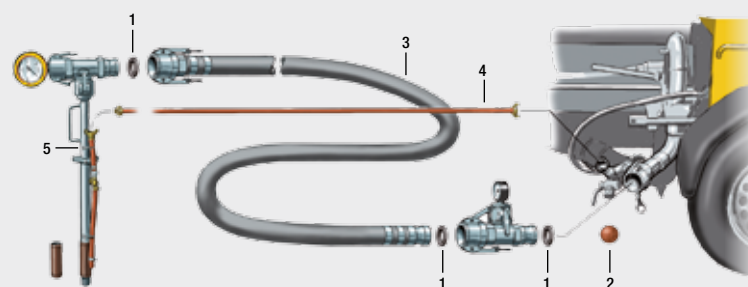
Artículo	N° Art.	Fig.
2× Tubo para mortero 13,3 m, NW 50, V 50 / M 50	501 914	1
1× Tubo para mortero 13,3 m, NW 50, M 35 / V 50	207 616.006	2
1× Manguera de aire 40 m, ½"	214 734.007	3
5× Junta NW 35	213 725.004	4
5× Junta NW 50	213 266.000	5
5× Bola de esponja, Ø 60	000 212.005	6
5× Bola de esponja, Ø 45	065 044.001	7
3× Sujetador de manguera, piel	000 206.008	

Accesorios opcionales	N° Art.	Fig.
1× Lechada PM, Tanque de 18 l, 25 pza.	266 743.004	

## Accesorios para inyección



**Juego completo, N° Art. 533 037**  
 ≈ 40 m de longitud, formado por:



Artículo	N° Art.	Fig.
5× Junta NW 50	213 266.000	1
3× Tubo para mortero 13,3 m, NW 50, V 50 / M 50	501 914	3
5× Bola de esponja, Ø 60	000 212.005	2
2× Manguera de aire 40 m, ½"	214 734.007	4
1× Acoplamiento de lanza de inyección con pieza T, manómetro, llave de aire a control remoto, acoplamiento con boquilla NW 50, manguito expansor D 45 montado y manguito D 38	001 128.004	5
1× Sujetador de manguera, piel	000 206.008	

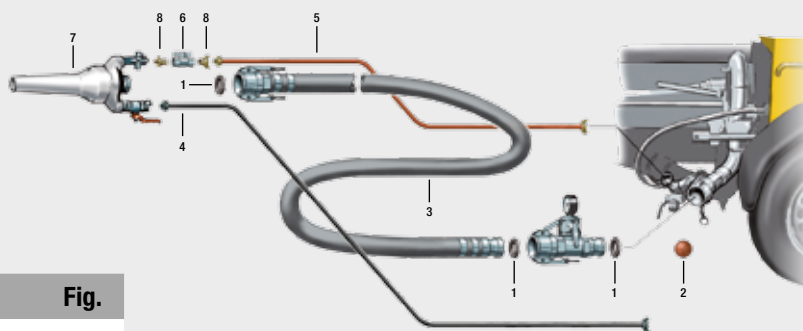
Accesorios opcionales	N° Art.	Fig.
1× Lechada PM, Tanque de 18 l, 25 pza.	266 743.004	

### Accesorios para proyección de hormigón, máx. 40 bar, tamaño de grano de $\leq 8$ mm



**Juego completo, N° Art. 543 144**  
**≈ 40 m de longitud, formado por:**

Artículo	N° Art.	Fig.
5× Junta NW 50	213 266.000	1
5× Bola de esponja, Ø 60	000 212.005	2
3× Tubo para mortero 13,3 m, NW 50, V 50 / M 50	501 914	3
1× Manguera de aire 20 m, 3/4"	416 015	4
1× Manguera de aire 1/2", 40 m	214 734.007	5
1× Válvula de bola 1/2"	207 792.001	6
1× Proyector de hormigón, V 50, 30 mm	072 157.004	7
2× Acoplamiento 1/2" AG	014 068.009	8
1× Sujetador de manguera, piel	000 206.008	
Accesorios opcionales	N° Art.	Fig.
1× Lechada PM, Tanque de 18 l, 25 pza.	266 743.004	

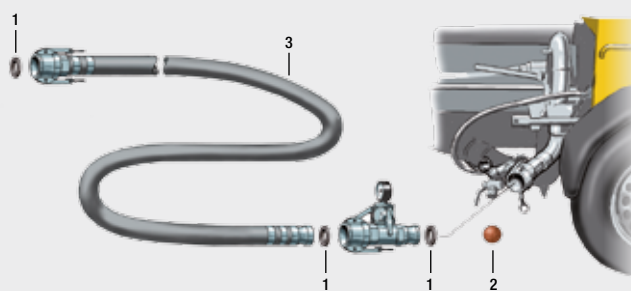


### Accesorios para solado autonivelante



**40 m de longitud, formado por:**

Artículo	N° Art.	Fig.
5× Junta NW 50	213 266.000	1
5× Bola de esponja, Ø 60	000 212.005	2
3× Tubo para mortero 13,3 m, NW 50, V 50 / M 50	501 914	3
1× Sujetador de manguera, piel	000 206.008	
Accesorios opcionales	N° Art.	Fig.
1× Lechada PM, Tanque de 18 l, 25 pza.	266 743.004	





Solado autonivelante

- Solado autonivelante de sulfato de calcio
- Solado autonivelante de cemento



Hormigón proyectado

- Hormigón proyectado



Hormigón fino

- Transportar hormigón fino
- Trabajos de prensado



# P 715

Fiable, potente y móvil para múltiples usos

## Fácil mantenimiento y servicio

todo está bien protegido debajo de la cubierta

## Elementos de control

y manejo ergonómicos en un lado



**Tolva grande de 280 l** con collarín de goma y parrilla de protección

**Unidad de bomba de émbolo extremadamente robusta**

## Chasis para uso en calles

con ajuste automático de frenado

**Pies de soporte** para una colocación más segura

Equipamiento de serie/opcional	P 715
Accesorios para limpieza	■
Acoplamiento de manguito con junta 4,5"	■
Ajuste automático de frenado	■
Caja de herramientas con herramienta	■
Casco de protección	■
Collarín de goma	■
Fusible para vehículo	■
Instrucciones de uso y lista de piezas de repuesto	■
Parrilla de protección	■
Vibrador	■
Argolla de enganche	□
Bomba de agua de lavado	□
Cámara de aire (solado autonivelante)	□
Chasis de 2,5 t	□
Contador de golpes	□
Control remoto por cable	□
Control remoto por radio	□
Dosificación de aditivos	□
Faro de trabajo	□
Filtro de partículas de hollín	□
Lacado especial de la cubierta en color RAL/Rotulación del cliente	□
Limpiador de alta presión	□
Lubricación central	□
Mensaje de tolva vacía	□
Portalámparas de 24 V	□
Rotulación del cliente	□
Tapa del tubo escape	□

– no disponible □ opción ■ serie

### Versatilidad sin sacrificios

- Tratamiento de solados fluidos, hormigón fino y hormigón proyectado con tamaño máximo de grano de hasta 16 mm
- Según el material y la tubería de transporte, la presión de transporte se puede ajustar a 40 o 68 bar mediante la palanca manual
- Peso reducido, chasis T para uso en vía pública (versión para remolque) además de una argolla de enganche para transporte sencillo y maniobrar fácilmente



### Dos variantes de accionamiento: motor eléctrico o diesel

- Fiable motor Deutz a diesel de 3 cilindros de enfriamiento con aceite que cumple el requerimiento de gas de escape COM III
- Potencia suficiente a baja velocidad, protege la unidad y ahorra combustible
- También disponible con motor eléctrico silencioso y respetuoso con el medio ambiente (30 kW)



### Trabajo eficiente mediante tratamiento de alta calidad

- Elementos de control y manejo ergonómicos y lógicos colocados en un lado
- Cubierta ligera de material sintético con lacado pulido, de cuidado sencillo y no oxidable
- La carrocería de lacado por inmersión KTL protege contra la corrosión de manera confiable
- Tolva abatible lateralmente para acceso al agitador



### Bomba de émbolo de bajo desgaste, de uso versátil

- Cilindro de cromado endurecido, tapa de desgaste de acero templado, anillo automático de obturación propia y el separador del tubo S reducen el desgaste
- El agitador a baja altura proporciona una calidad homogénea del material
- Control hidráulico fiable para mayor eficiencia



Datos técnicos	P 715 TD	P 715 SD	P 715 TE	P 715 SE
Nº Art.	111 591.5XX	111 591.6XX	111 591.7XX	111 591.8XX
Tolva de transporte	250 l / 280 l (con collarín suplementario de goma)			
Caudal (teórico)*	4–17,4 m³/h	4–17,4 m³/h	4–18,2 m³/h	4–18,2 m³/h
Presión de bombeo	68 bar	68 bar	68 bar	68 bar
Distancia de transporte**	hasta 300 m de longitud, hasta 100 m de altura, en hormigón proyectado hasta 100 m de longitud y hasta 80 m de altura			
Bomba de émbolo	hidráulica de 2 cilindros			
Diámetro de cilindro	150 mm	150 mm	150 mm	150 mm
Accionamiento	Motor Deutz Diesel de 3 cilindros, 34,5 kW		Motor eléctrico de 30 kW, 400 V, 50 Hz	
Diámetro de cilindros de accionamiento	80/45 mm	80/45 mm	80/45 mm	80/45 mm
Carrera del émbolo	700 mm	700 mm	700 mm	700 mm
Carreras mín.	27	27	27	27
Peso	1850 kg	1700 kg	1800 kg	1650 kg
Largo x ancho x alto	4600 × 1520 × 1750 mm	2950 × 1400 × 1550 mm	4600 × 1520 × 1650 mm	2950 × 1400 × 1400 mm
Altura de carga	1180 mm	973 mm	1180 mm	973 mm
Tamaño máximo de grano	16 mm	16 mm	16 mm	16 mm
Tipo de máquina	Bomba remolcable	Bomba estacionaria	Bomba remolcable	Bomba estacionaria
Chasis	Chasis T 1900 kg	Bastidor de cuba	Chasis T 1900 kg	Bastidor de cuba

\* El caudal depende del tipo de bomba. El caudal puede variar según la bomba utilizada.

\*\* Los datos están basados en la experiencia y dependen del material.

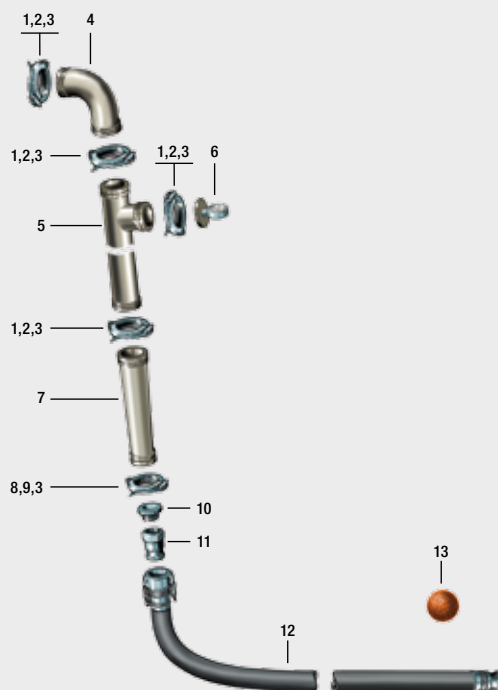
# Accesorios P 715

Tubería de transporte para mortero, solado autonivelante, PM 50, 40 bar,  $\leq 8$  mm de tamaño de grano



**Juego completo, N° Art. 533 046**  
**tubería de transporte estándar**  
**≈ 80 m de longitud, formado por:**

Artículo	N° Art.	Fig.		
5× Acoplamiento de manguito SK 4,5"	431 613	1		
5× Junta DN 100, 4,5"	057 341.000	2		
6× Pasador de seguridad	018 878.004	3		
2× Codo de tubería de transporte SK 100, 4,5", 90°	421 329	4		
1× Tubo de transporte en T SK 100, 4,5", 1 m	057 614.009	5		
1× Manómetro de presión SK 100, 4,5", 100 bar	521 430	6		
1× Tubo reductor SK 100, 4,5"–SK 65, 3", 1,5 m	238 508.002	7		
1× Acoplamiento de manguito SK 3"	417 798	8		
1× Junta DN 65, 3"	064 084.004	9		
1× Pieza de transición SK 50 / RA 2"	082 784.001	10		
1× Acoplamiento PM V 50, RI 2"	205 273.001	11		
6× Tubo para mortero DN 50, 40 bar, 13,3 m	501 914	12		
6× Bola de esponja, Ø 60 mm	000 212.005	1× Tapa de cierre	057 627.009	13
1× Tapa de cierre	057 627.009	13		

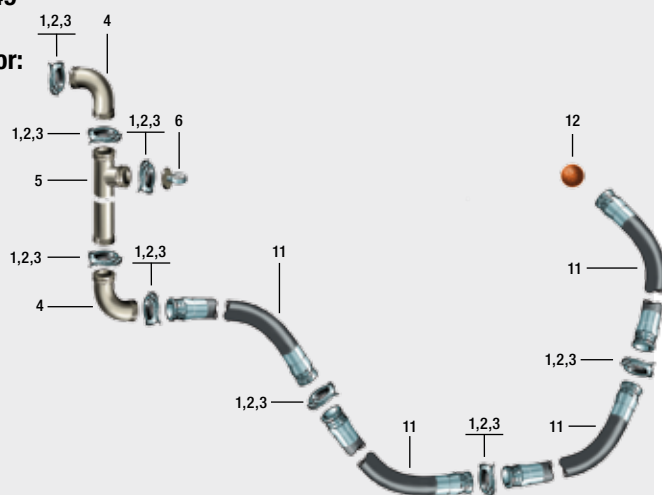


Tubería flexible de transporte para hormigón fino, mortero, solado autonivelante, NW 100 / 4,5", 85 bar,  $\leq 16$  mm de tamaño de grano



**Juego completo, N° Art. 533 049**  
**tubería de transporte estándar**  
**≈ 50 m de longitud, formado por:**

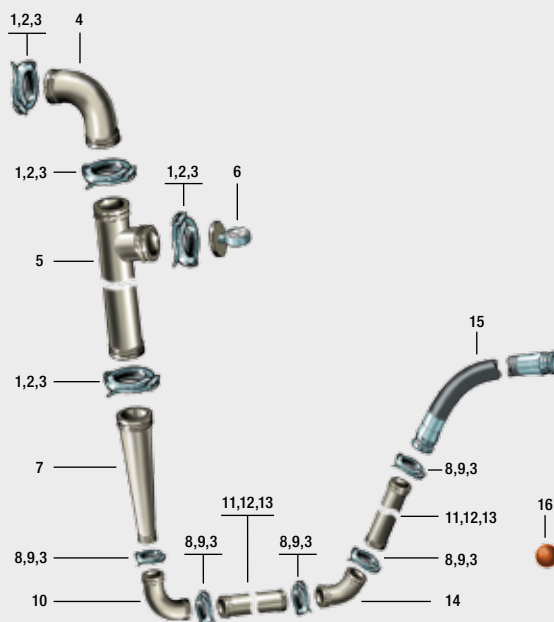
Artículo	N° Art.	Fig.
22× Acoplamiento de manguito SK 4,5"	431 613	1
22× Junta DN 100, 4,5"	057 341.000	2
22× Pasador de seguridad	018 878.004	3
2× Codo de tubería de transporte SK 100, 4,5", 90°	421 329	4
1× Tubo de transporte en T SK 100, 4,5", 1 m	057 614.009	5
1× Manómetro de presión SK 100, 4,5", 100 bar	521 430	6
18× Manguera de transporte SK 100, 4,5", 2850 mm	253 319.001	11
6× Bola de esponja, Ø 120 mm	016 091.003	12
1× Tapa de cierre	057 627.009	13



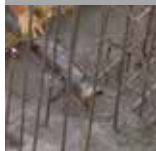
**Tubería de transporte para hormigón fino, mortero, solado autonivelante, SK 50, 60 bar, ≤ 8 mm de tamaño de grano**


**Juego completo, N° Art. 533 038**  
**tubería de transporte estándar**  
**≈ 100 m de longitud, formado por:**

Artículo	N° Art.	Fig.
4x Acoplamiento de manguito SK 4,5"	431 613	1
4x Junta DN 100, 4,5"	057 341.000	2
55x Pasador de seguridad	018 878.004	3
1x Codo de tubería de transporte SK 100, 4,5", 90°	421 329	4
1x Tubo de transporte en T SK 100, 4,5", 1 m	057 614.009	5
1x Manómetro de presión SK 100, 4,5", 100 bar	521 430	6
1x Tubo reductor SK 100, 4,5"-SK 65, 3", 1,5 m	238 508.002	7
45x Acoplamiento de manguito SK 3"	417 798	8
55x Junta DN 65, 3"	064 084.004	9
4x Pieza de transición SK 50 / RA 2"	081 777.006	10
2x Acoplamiento PM V 50, RI 2"	081 783.003	11
4x Tubo para mortero DN 50, 40 bar, 13,3 m	081 784.002	12
30x Bola de esponja, Ø 60 mm	081 785.001	13
1x Tapa de cierre	057 627.009	

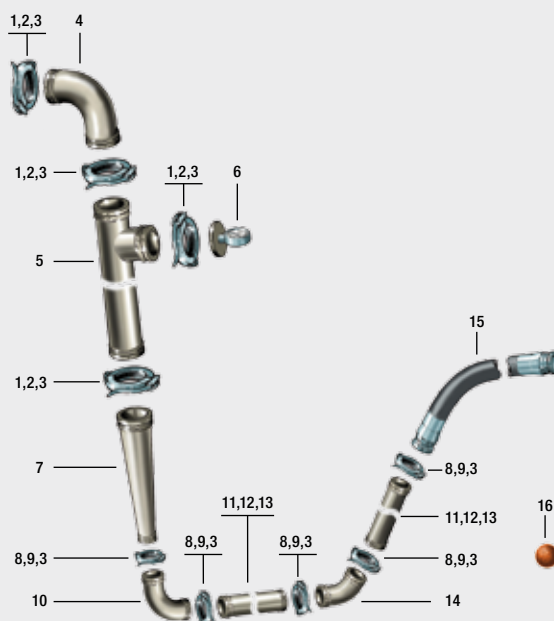


Artículo	N° Art.	Fig.
4x Codo de tubería de transporte SK 50, 3", 45°	081 779.004	14
1x Manguera de transporte 3", SK 50, 3", 2000 mm	481 169	15
6x Bola de esponja, Ø 60 mm	000 212.005	16

**Tubería de transporte para hormigón fino, mortero, solado autonivelante, SK 65, 85 bar, ≤ 12 mm de tamaño de grano**


**Juego completo, N° Art. 533 042**  
**tubería de transporte estándar**  
**≈ 100 m de longitud, formado por:**

Artículo	N° Art.	Fig.
4x Acoplamiento de manguito SK 4,5"	431 613	1
4x Junta DN 100, 4,5"	057 341.000	2
49x Pasador de seguridad	018 878.004	3
1x Codo de tubería de transporte SK 100, 4,5", 90°	421 329	4
1x Tubo de transporte en T SK 100, 4,5", 1 m	057 614.009	5
1x Manómetro de presión SK 100, 4,5", 100 bar	521 430	6
1x Tubo reductor SK 100, 4,5"-SK 65, 3", 1,5 m	224 269.009	7
44x Acoplamiento de manguito SK 3"	417 798	8
44x Junta DN 65, 3"	064 084.004	9
4x Pieza de transición SK 50 / RA 2"	057 756.006	10
2x Acoplamiento PM V 50, RI 2"	057 727.006	11
4x Tubo para mortero DN 50, 40 bar, 13,3 m	057 728.005	12
29x Bola de esponja, Ø 60 mm	057 729.004	13
1x Tapa de cierre	057 627.009	



Artículo	N° Art.	Fig.
4x Codo de tubería de transporte SK 50, 3", 45°	057 758.004	14
1x Manguera de transporte 3", SK 50, 3", 2000 mm	535 521	15
6x Bola de esponja, Ø 60 mm	000 246.000	16

# Accesorios P 715

Tubería para proyección de hormigón a alta presión SK 65 / SK 50 / 3"; máx. 85 bar, ≤ 10 mm de tamaño de grano



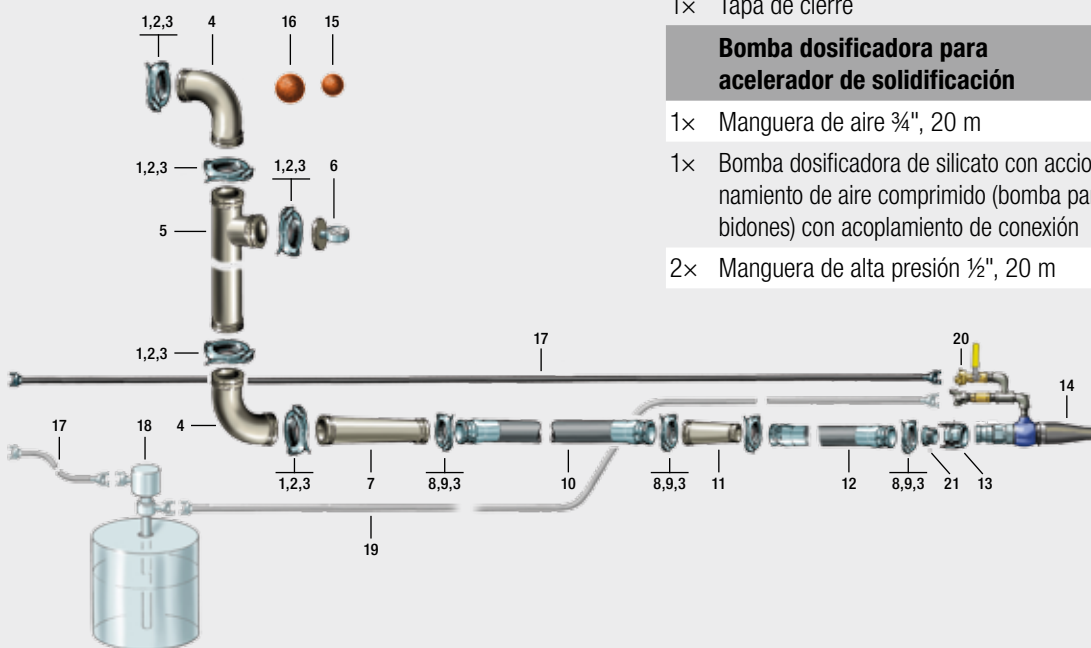
**Juego completo, N° Art. 533 048**  
**tubería de transporte estándar**  
**≈ 60 m de longitud, formado por:**

Artículo	N° Art.	Fig.
4× Acoplamiento de manguito SK 4,5"	431 613	1
4× Junta DN 100, 4,5"	057 341.000	2
30× Pasador de seguridad	018 878.004	3
1× Codo de tubería de transporte SK 100, 4,5", 90°	421 329	4
1× Tubo de transporte en T SK 100, 4,5", 1 m	057 614.009	5
1× Manómetro de presión SK 100, 4,5", 100 bar	521 430	6
1× Tubo reductor SK 100, 4,5"–SK 65 / 3", 1 m	224 269.009	7
16× Acoplamiento de manguito SK 3"	417 798	8
16× Junta DN 65, 3"	064 084.004	9

Artículo	N° Art.	Fig.
8× Manguera de transporte SK 65, 3", 5000 mm	535 521	10
1× Tubo reductor SK 65, 3" – SK 50, 3", 1000 mm	058 670.000	11
4× Manguera de transporte SK 50, 3", 5000 mm	481 171	12
1× Pieza de transición SK 50, de 3" a 2", IG	027 716.005	21
1× Acoplamiento PM	211 600.008	13
1× Proyector de hormigón a alta presión con boquilla de goma 2", AG	532 589	14
6× Bola de esponja, Ø 60 mm	000 212.005	15
6× Bola de esponja, Ø 80 mm	000 246.000	16
2× Manguera de aire 3/4", 20 m	416 015	17
1× Boquilla de goma de repuesto	532 590	
1× Geka 3/8" RA	041 403.006	20
1× Tapa de cierre	057 627.009	

### Bomba dosificadora para acelerador de solidificación

Artículo	N° Art.	Fig.
1× Manguera de aire 3/4", 20 m	416 015	17
1× Bomba dosificadora de silicato con accionamiento de aire comprimido (bomba para bidones) con acoplamiento de conexión	002 423.009	18
2× Manguera de alta presión 1/2", 20 m	001 983.003	19

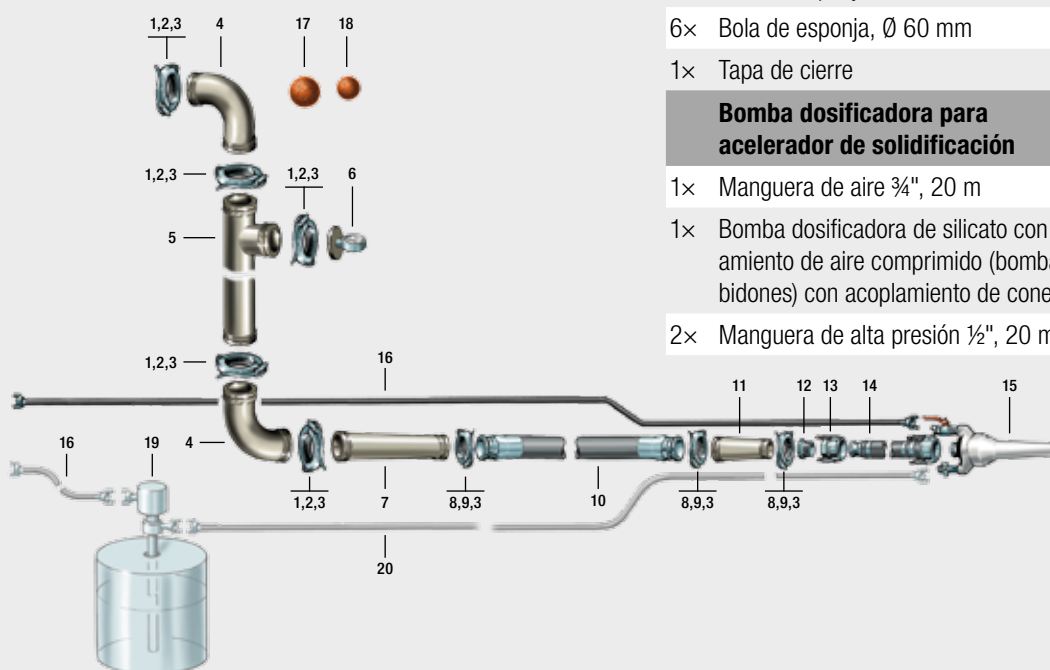




**Tubería para proyección de hormigón SK 65 / PM 50 / 3"; máx. 40 bar, ≤ 8 mm de tamaño de grano**


**Juego completo, N° Art. 533 047**  
**tubería de transporte estándar**  
**≈ 50 m de longitud, formado por:**

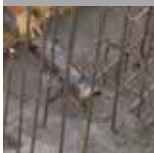
Artículo	N° Art.	Fig.
4× Acoplamiento de manguito SK 4,5"	431 613	1
4× Junta DN 100, 4,5"	057 341.000	2
30× Pasador de seguridad	018 878.004	3
2× Codo de tubería de transporte SK 100, 4,5", 90°	421 329	4
1× Tubo de transporte en T SK 100, 4,5", 1 m	057 614.009	5
1× Manómetro de presión SK 100, 4,5", 100 bar	521 430	6
1× Tubo reductor SK 100, 4,5"–SK 65/3", 1 m	224 269.009	7



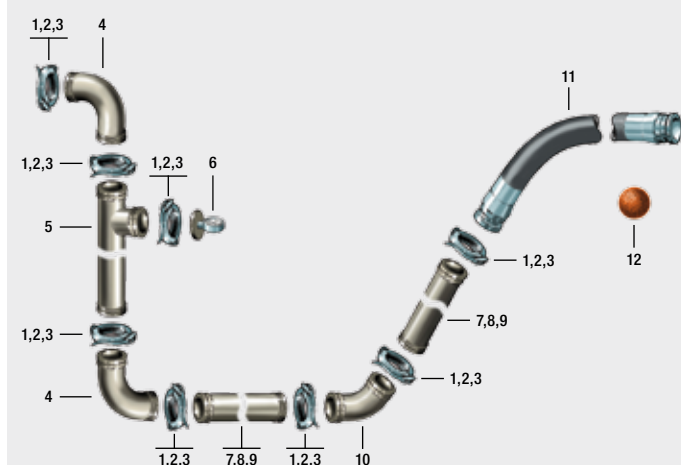
Artículo	N° Art.	Fig.
11× Acoplamiento de manguito SK 3"	417 798	8
15× Junta DN 65, 3"	064 084.004	9
8× Manguera de transporte SK 65, 3", 5000 mm	535 521	10
1× Tubo reductor SK 65, 3" – SK 50, 3", 1000 mm	058 670.000	11
1× Pieza de transición	082 784.001	12
1× Acoplamiento PM M 50, 2"	211 600.008	13
1× Tubo para mortero DN 50 TS PN 40, 13 m	501 914	14
1× Boquilla de inyección de hormigón V 50, 30 mm	072 157.004	15
2× Manguera de aire 3/4", 20 m	416 015	16
6× Bola de esponja, Ø 80 mm	000 246.000	17
6× Bola de esponja, Ø 60 mm	000 212.005	18
1× Tapa de cierre	057 627.009	

**Bomba dosificadora para acelerador de solidificación**

Artículo	N° Art.	Fig.
1× Manguera de aire 3/4", 20 m	416 015	16
1× Bomba dosificadora de silicato con accionamiento de aire comprimido (bomba para bidones) con acoplamiento de conexión	002 423.009	19
2× Manguera de alta presión 1/2", 20 m	001 983.003	20

**Tubería de transporte para hormigón fino, SK 100 / 4,5", 85 bar, ≤ 16 mm de tamaño de grano**


**Juego completo, N° Art. 533 051**  
**tubería de transporte estándar**  
**≈ 100 m de longitud, formado por:**



Artículo	N° Art.	Fig.
48× Acoplamiento de manguito SK 4,5"	431 613	1
55× Junta DN 100, 4,5"	057 341.000	2
55× Pasador de seguridad	018 878.004	3
4× Codo de tubería de transporte SK 100, 4,5", 90°	421 329	4
1× Tubo de transporte en T SK 100, 4,5", 1 m	057 614.009	5
1× Manómetro de presión SK 100, 4,5", 100 bar	521 430	6
30× Tubo de transporte SK 100, 4,5", 3000 mm	056 863.000	7
4× Tubo de transporte SK 100, 4,5", 2000 mm	056 862.001	8
2× Tubo de transporte SK 100, 4,5", 1000 mm	056 861.002	9
4× Codo de tubería de transporte SK 100, 4,5", 45°	057 593.007	10
1× Manguera de transporte SK 100, 4,5", 2850 mm	253 319.001	11
6× Bola de esponja, Ø 120 mm	016 091.003	12
1× Tapa de cierre	057 627.009	



# P 718

Bomba de doble émbolo para hormigón de hasta 32 mm

**Fácil mantenimiento y servicio** todo está bien protegido debajo de la cubierta

**Chasis para uso en calles**





**Pies de soporte** para una colocación más segura

**Elementos de control y manejo** ergonómicos en un lado

**Tolva grande de 280 l** con collarín de goma y parrilla de protección

**La bomba de émbolo** altamente robusta



Hormigón proyectado	<ul style="list-style-type: none"> <li>■ <b>Hormigón proyectado</b></li> </ul>	 
	<ul style="list-style-type: none"> <li>■ <b>Hormigón de granos de hasta 32 mm</b></li> </ul>	 

Equipamiento de serie/opcional	P 718
Accesorios para limpieza	■
Acoplamiento de manguito con junta 4,5"	■
Argolla de enganche	■
Caja de herramientas con herramienta	■
Casco de protección	■
Collarín de goma	■
Fusible para vehículo	■
Instrucciones de uso y lista de piezas de repuesto	■
Parrilla de protección	■
Vibrador	■
Bomba de agua de lavado	□
Chasis de 2,5 t	□
Contador de golpes	□
Control remoto por cable	□
Control remoto por radio	□
Dosificación de aditivo	□
Faro de trabajo	□
Filtro de partículas de hollín	□
Lacado especial de la cubierta en color RAL/Rotulación del cliente	□
Limpiador de alta presión	□
Lubricación central	□
Mensaje de tolva vacía	□
Portalámparas de 24 V	□
Rotulación del cliente	□
Tapa del tubo escape	□

– no disponible □ opción ■ serie

### Suficiente potencial para materiales burdos (granos de 32 mm)

- También apta para el transporte de solado autonivelante y hormigón proyectado
- Presión de 70 bar a baja velocidad, protege la unidad y ahorra combustible
- Tolva grande con volumen de 360 l
- Control hidráulico fiable para mayor eficiencia



### Costes de mantenimiento y operación reducidos

- Cubierta ligera de material sintético lacado y carrocería con recubrimiento de lacado por inmersión KTL, de cuidado sencillo y no oxidable
- Mejor accesibilidad para trabajos de limpieza, mantenimiento y servicio, como por ejemplo, el control del nivel de aceite



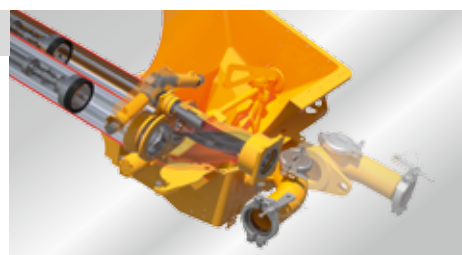
### Sencilla, clara y fácil de usar

- Elementos de control y manejo ergonómicos y lógicos colocados a la vista y al alcance en un lado
- Tolva abatible lateralmente para acceso al agitador
- Peso reducido, chasis T para uso en vía pública (versión para remolque) además de una argolla de enganche para transporte sencillo y maniobrar fácilmente



### Bomba de doble émbolo de bajo desgaste, de larga duración

- Cilindro de cromado endurecido
- Tapa de desgaste de acero templado
- Anillo automático de obturación propia
- La geometría del tubo S está adaptada a materiales burdos



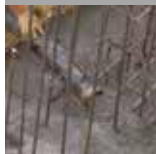
Datos técnicos	P 718 TD	P 718 SD	P 718 TE	P 718 SE
Nº Art.	111 514.5XX	111 514.XXX	dependiendo de la configuración de la máquina	
Tolva de transporte	360 l	360 l	360 l	360 l
Caudal (teórico)*	4–17,4 m³/h	4–17,4 m³/h	4–17,4 m³/h	4–17,4 m³/h
Presión de bombeo	68 bar	68 bar	68 bar	68 bar
Distancia de transporte**	hasta 300 m de longitud, hasta 100 m de altura, hormigón proyectado hasta 100 m de longitud y hasta 80 m de altura			
Bomba de émbolo	hidráulica de 2 cilindros			
Diámetro de cilindro	150 mm	150 mm	150 mm	150 mm
Accionamiento	Deutz Diesel de 3 cilindros; 34,5 kW		Eléctrico de 30 kW, 400 V, 50 Hz	
Diámetro de cilindros de accionamiento	80/45 mm	80/45 mm	80/45 mm	80/45 mm
Carrera del émbolo	700 mm	700 mm	700 mm	700 mm
Carreras mín.	27	27	27	27
Peso	2320 kg	2000 kg	2260 kg	1940 kg
Largo x ancho x alto	4644 × 1560 × 1790 mm	3025 × 1460 × 1600 mm	4644 × 1560 × 1750 mm	3025 × 1460 × 1450 mm
Altura de carga	1180 mm	1120 mm	1180 mm	1120 mm
Tamaño máximo de grano 32 mm		32 mm	32 mm	32 mm
Tipo de máquina	Bomba remolcable	Bomba estacionaria	Bomba remolcable	Bomba estacionaria
Chasis	Chasis T	Bastidor de cuba	Chasis T	Bastidor de cuba

\* El caudal depende del tipo de bomba. El caudal puede variar según la bomba utilizada.

\*\* Los datos están basados en la experiencia y dependen del material.

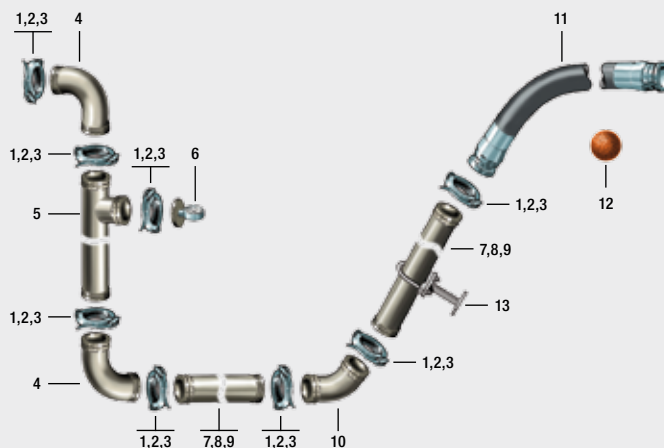
# Accesorios P 718

Tubería de transporte para hormigón fino SK 125 / 5,5", 85 bar, ≤ 32 mm de tamaño de grano



**Juego completo, N° Art. 533 054**  
**tubería de transporte estándar**  
**≈ 100 m de longitud, formado por:**

Artículo	N° Art.	Fig.
60× Acoplamiento de manguito SK 5,5"	417 249	1
60× Junta 5,5"	055 559.001	2
60× Pasador de seguridad	018 878.004	3
6× Codo de tubería de transporte SK 125, 5,5" 90° r=275 HD	261 402.007	4
1× Tubo de transporte en T SK 125, 5,5" 1000 mm	057 615.008	5
1× Manómetro de presión SK 125, 5,5", 100 bar	521 448	6
2× Tubo de transporte SK 125, 5,5", 1000 mm	056 849.008	7
2× Tubo de transporte SK 125, 5,5", 2000 mm	056 850.000	8
32× Tubo de transporte SK 125, 5,5", 3000 mm	056 851.009	9
2× Codo de tubería de transporte SK 125, 5,5", 45°	057 596.004	10
2× Codo de tubería de transporte SK 125, 5,5", 30°	258 935.008	10
4× Manguera de transporte SK 125, 5,5", 3000 mm	433 497	11
6× Bola de esponja Ø 150, modelo mediano	018 841.002	12
6× Bola de esponja Ø 150, dura	223 673.007	12
1× Soporte de transporte para manguera terminal	054 371.002	
1× Tapa de cierre	057 628.008	



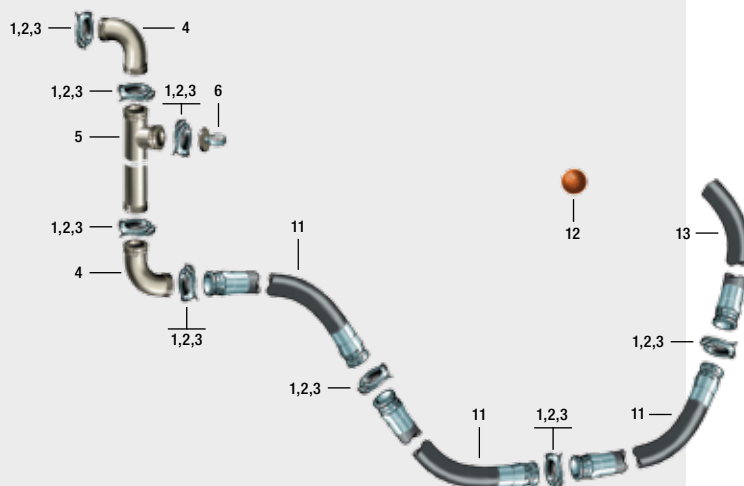
Otros accesorios	N° Art.	Fig.
1× Válvula de compuerta manual GVM 2/2 130 bar	413 087	
1× Tapa para limpieza SK 125, 5,5"	057 619.004	
1× Fijación para la tubería, pared y piso	051 038.005	13
1× Lechada PM, tanque de 18 l, 25 pza.	266 743.004	

Tubería flexible de transporte para hormigón fino SK 125 / 5,5", 85 bar, ≤ 32 mm de tamaño de grano

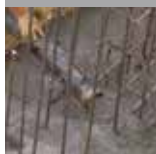


**Juego completo, N° Art. 533 055**  
**tubería flexible estándar**  
**≈ 100 m de longitud, formado por:**

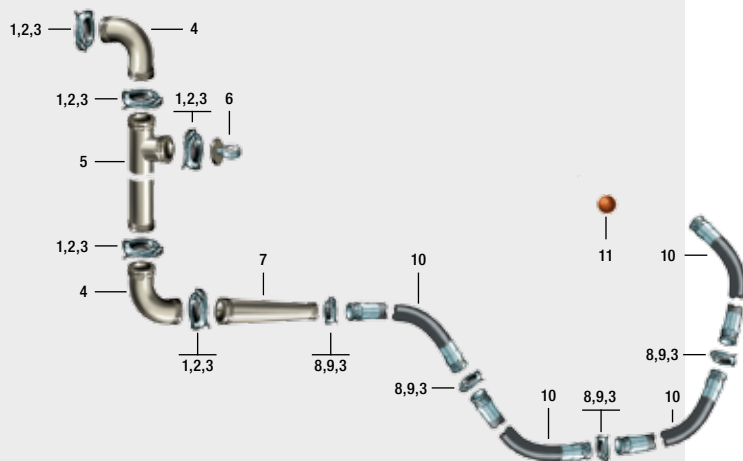
Artículo	N° Art.	Fig.
60× Acoplamiento de manguito SK 5,5"	417 249	1
60× Junta 5,5"	055 559.001	2
60× Pasador de seguridad	018 878.004	3
4× Codo de tubería de transporte SK 125, 5,5" 90° r=275 HD	261 402.007	4
1× Tubo de transporte en T SK 125, 5,5" 1000 mm	057 615.008	5
1× Manómetro de presión SK 125, 5,5", 100 bar	521 448	6
5× Manguera de transporte SK 125, 5,5", 2000 mm	027 643.000	11
18× Manguera de transporte SK 125, 5,5", 5000 mm	057 612.001	11
6× Bola de esponja Ø 150, modelo mediano	018 841.002	12
6× Bola de esponja Ø 150, dura	223 673.007	12
1× Manguera terminal SK 125, 5,5", 3000 mm	233 649.005	13
1× Soporte de transporte para manguera terminal	054 371.002	
1× Tapa de cierre	057 628.008	



Otros accesorios	N° Art.	Fig.
1× Tapa para limpieza del tubo de transporte en T, 5,5"	057 619.004	
1× Manguera de transporte SK 125, 5,5", 3000 mm	433 497	11
1× Manguera de transporte SK 125, 5,5", 5000 mm	089 983.009	11
1× Carro para manguera PM completo	482 464	
1× Lechada PM, tanque de 18 l, 25 pza.	266 743.004	

**Tubería flexible de transporte para hormigón fino, SK 100 / 4,5", 85 bar, ≤ 16 mm de tamaño de grano**

**Juego completo, N° Art. 533 053  
tubería de transporte estándar  
≈ 100 m de longitud, formado por:**

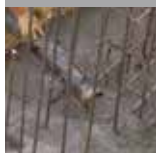
Artículo	N° Art.	Fig.
6× Acoplamiento de manguito SK 5,5"	417 249	1
6× Junta 5,5"	055 559.001	2
60× Pasador de seguridad	018 878.004	3
2× Codo de tubería de transporte SK 125, 5,5" 90° r=275 HD	261 402.007	4
1× Tubo de transporte en T SK 125, 5,5" 1000 mm	057 615.008	5
1× Manómetro de presión SK 125, 5,5", 100 bar	521 448	6
1× Tubo reductor SK 125, 5,5", SK 100, 4,5", 1000 mm	057 604.006	7
50× Acoplamiento de manguito SK 100, 4,5"	431 613	8
50× Junta DN 100, 4,5"	057 341.000	9
18× Manguera de transporte SK 100, 4,5", 2850 mm	253 319.001	10
6× Bola de esponja Ø 120 mm	016 091.003	11
1× Tapa de cierre	057 628.008	


**Otros accesorios**

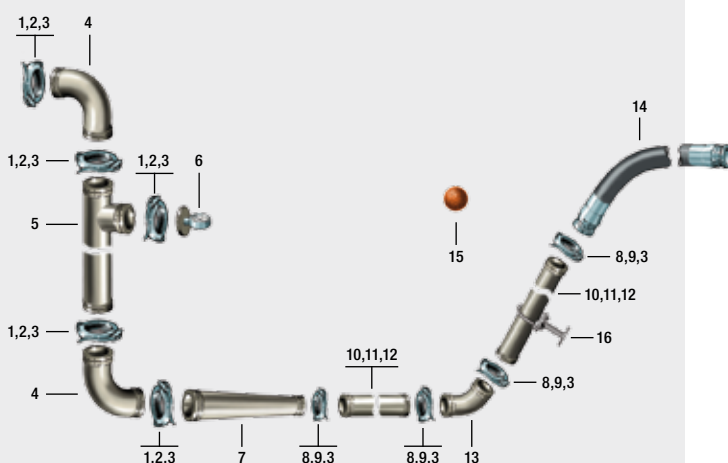
N° Art.	Fig.
1× Tapa para limpieza del tubo de transporte en T, 5,5"	057 619.004
1× Lechada PM, tanque de 18 l, 25 pza.	266 743.004

**Alternativa**

N° Art.	Fig.
1× Manguera de transporte SK 100, 4,5", 5000 mm	057 609.001 10

**Tubería de transporte para hormigón fino, SK 100 / 4,5", 85 bar, ≤ 16 mm de tamaño de grano**

**Juego completo, N° Art. 533 052  
tubería de transporte estándar  
≈ 50 m de longitud, formado por:**

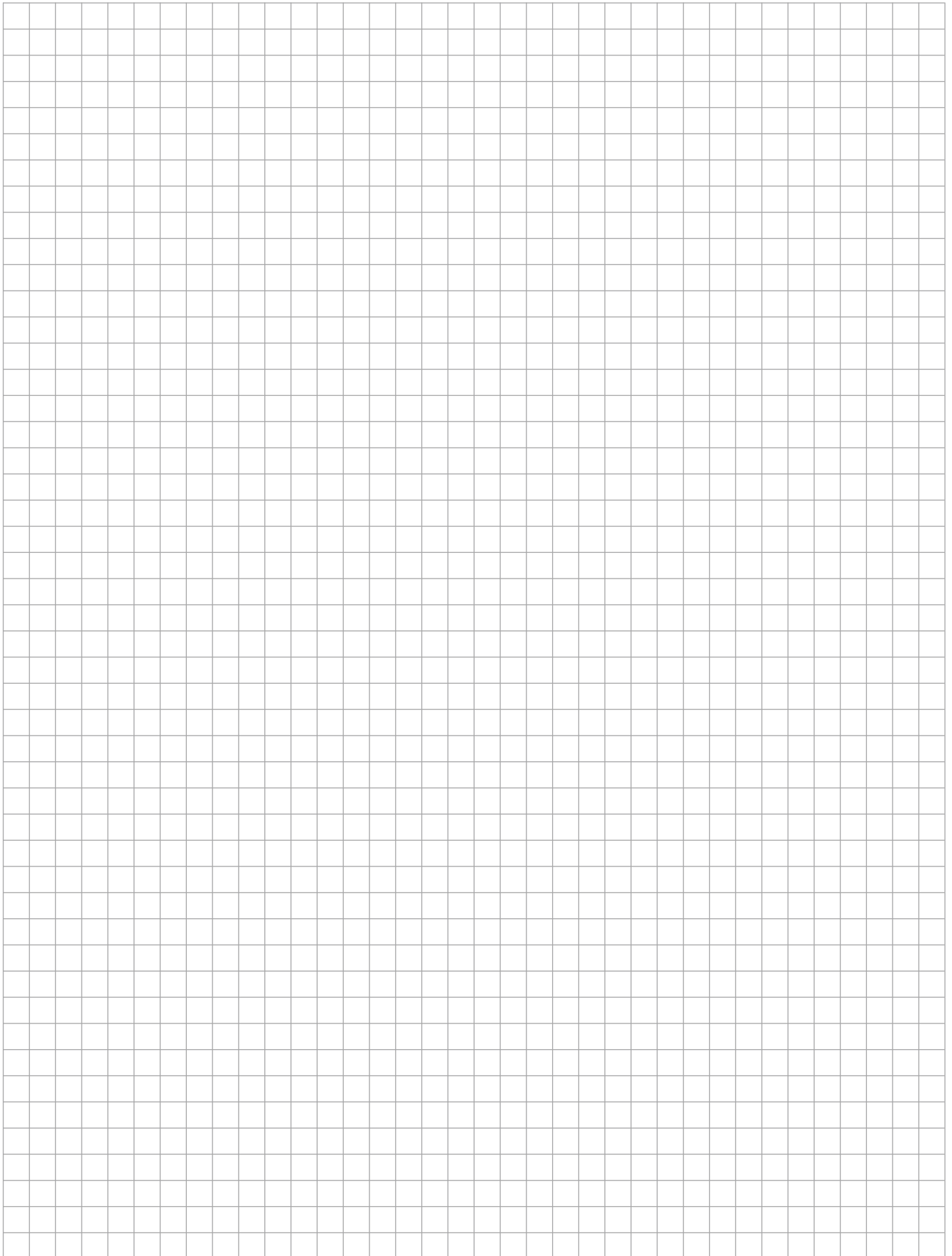
Artículo	N° Art.	Fig.
6× Acoplamiento de manguito SK 5,5"	417 249	1
6× Junta 5,5"	055 559.001	2
60× Pasador de seguridad	018 878.004	3
2× Codo de tubería de transporte SK 125, 5,5" 90° r=275 HD	261 402.007	4
1× Tubo de transporte en T SK 125, 5,5" 1000 mm	057 615.008	5
1× Manómetro de presión SK 125, 5,5", 100 bar	521 448	6
1× Tubo reductor SK 125, 5,5", SK 100, 4,5", 1000 mm	057 604.006	7
50× Acoplamiento de manguito SK 4,5"	431 613	8
50× Junta DN 100, 4,5"	057 341.000	9
30× Tubo de transporte SK 100, 4,5", 3000 mm	056 863.000	10
4× Tubo de transporte SK 100, 4,5", 2000 mm	056 862.001	11
2× Tubo de transporte SK 100, 4,5", 1000 mm	056 861.002	12
4× Codo de tubería de transporte SK 100, 4,5", 90°	421 329	13
4× Codo de tubería de transporte SK 100, 4,5", 45°	057 593.007	13
1× Tapa de cierre	057 628.008	

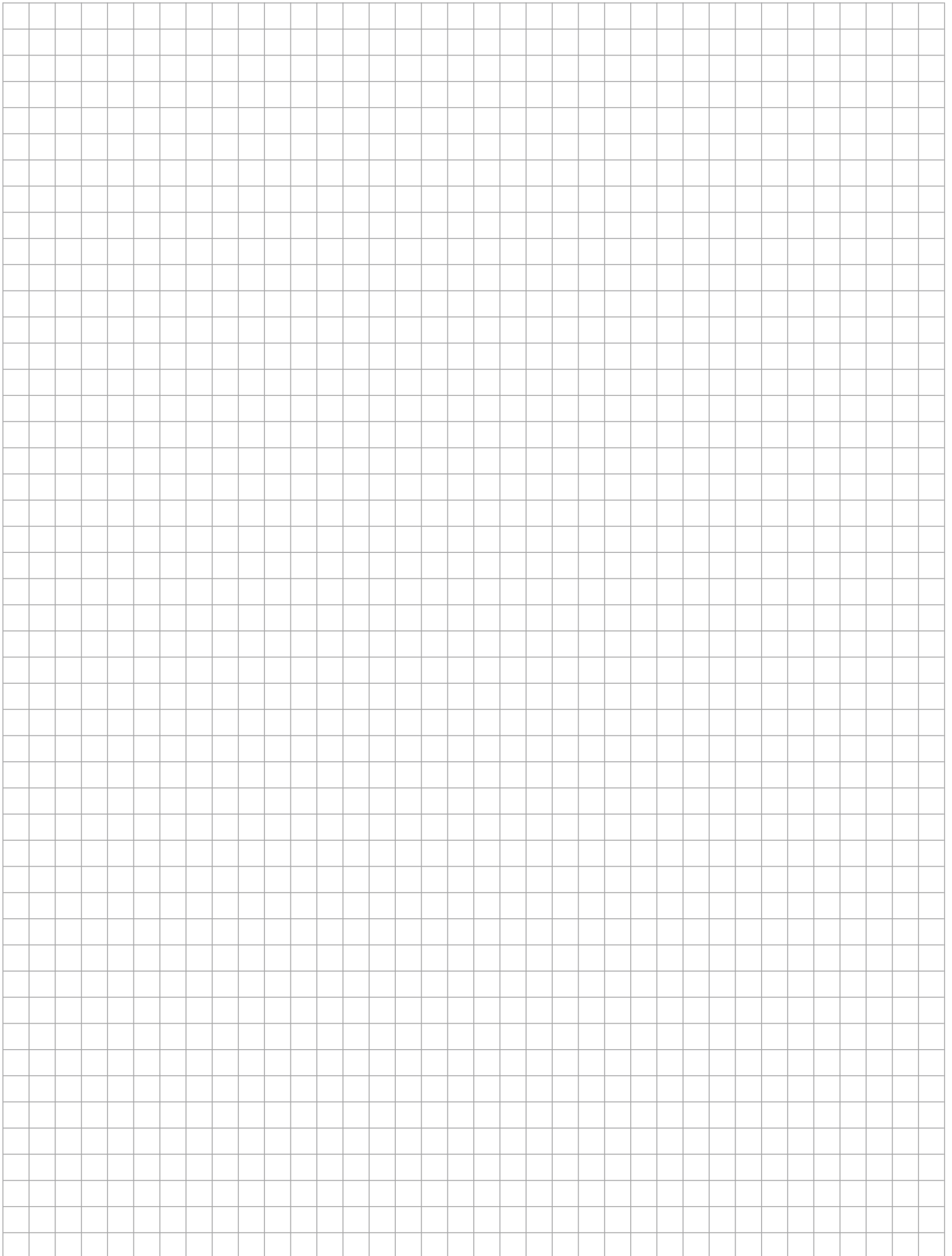

**Artículo**

N° Art.	Fig.
6× Manguera terminal SK 100, 4,5", 2850 mm	253 319.001 14
6× Bola de esponja Ø 120 mm	016 091.003 15

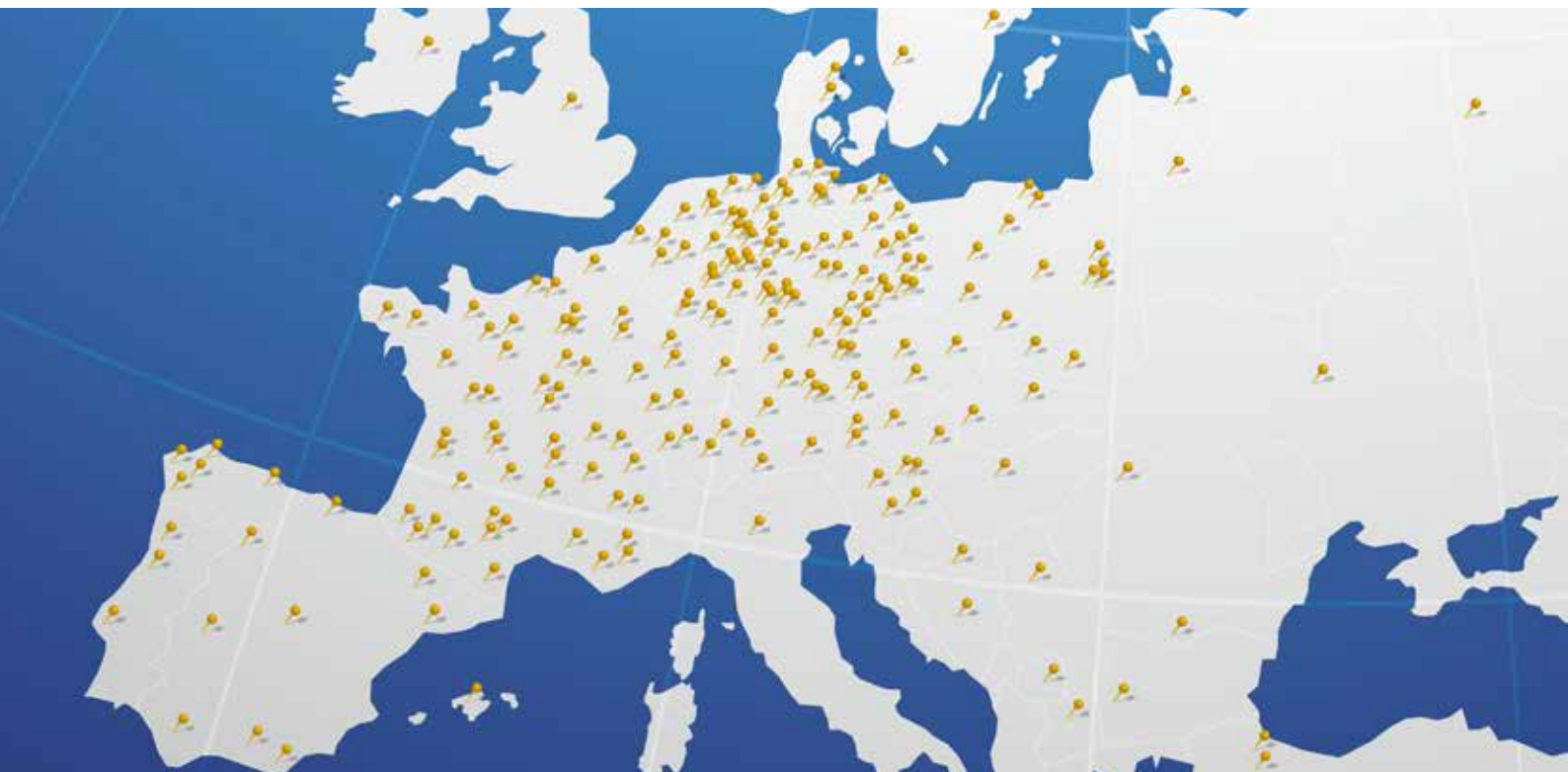
**Otros accesorios**

N° Art.	Fig.
1× Tapa para limpieza del tubo de transporte en T, 5,5"	057 619.004
1× Fijación para la tubería, pared o piso	051 038.005 16
1× Lechada PM, tanque de 18 l, 25 pza.	266 743.004





# Servicio Putzmeister, siempre cerca de usted



Putzmeister cerca de usted aquí  
[www.pmmortar.com](http://www.pmmortar.com)

La disponibilidad máxima de su máquina debe estar garantizada. Por eso en cualquier caso, nuestro fiable servicio siempre le brindará asistencia. Para que no espere demasiado, trabajamos con varios socios de servicio competentes, en todo el mundo.

## Entrega rápida de piezas de repuesto originales

En la fábrica sede en Aichtal y en nuestros puntos de soporte de servicio contamos con grandes existencias de todas las piezas de repuesto y desgaste. Esto nos permite entregarle la pieza que requiera en un tiempo muy breve. Lo mismo aplica para nuestros accesorios de calidad. Siempre tenemos en existencia las piezas más usuales de nuestro amplio surtido.

Encontrará todas las piezas también en nuestro catálogo electrónico de piezas de repuesto. Solo introduzca su número de máquina o, si lo conoce, el número de artículo y se mostrarán las piezas de repuesto adecuadas. Encontrará información al respecto en nuestra página web [www.pmmortar.de](http://www.pmmortar.de) en el menú "servicio".





## Trabajar eficientemente con las formaciones de Putzmeister

En la Academia Putzmeister recibirá información de primera mano.  
El conocimiento práctico que le beneficiará en su trabajo diario.

### Nuestra oferta para usted

- Formaciones técnicas para el montaje y funcionamiento en la máquina
- Formaciones para usuarios sobre el manejo, uso y aplicación más económica de las máquinas Putzmeister
- Seminarios individuales en su propia empresa
- Seminarios especiales para distribuidores sobre información actual de ventas
- Instalaciones modernas para formación de trabajadores y clientes
- Instructores con experiencia práctica
- Difusión de conocimientos interesante y comprensible
- Documentos de formación completos

### Sus ventajas

- Ahorro de tiempo y dinero; solucionar uno mismo pequeños fallos, realizar uno mismo pequeños trabajos de mantenimiento
- Operación correcta de las máquinas, trabajo eficiente
- Evitar el manejo erróneo, mayor disponibilidad



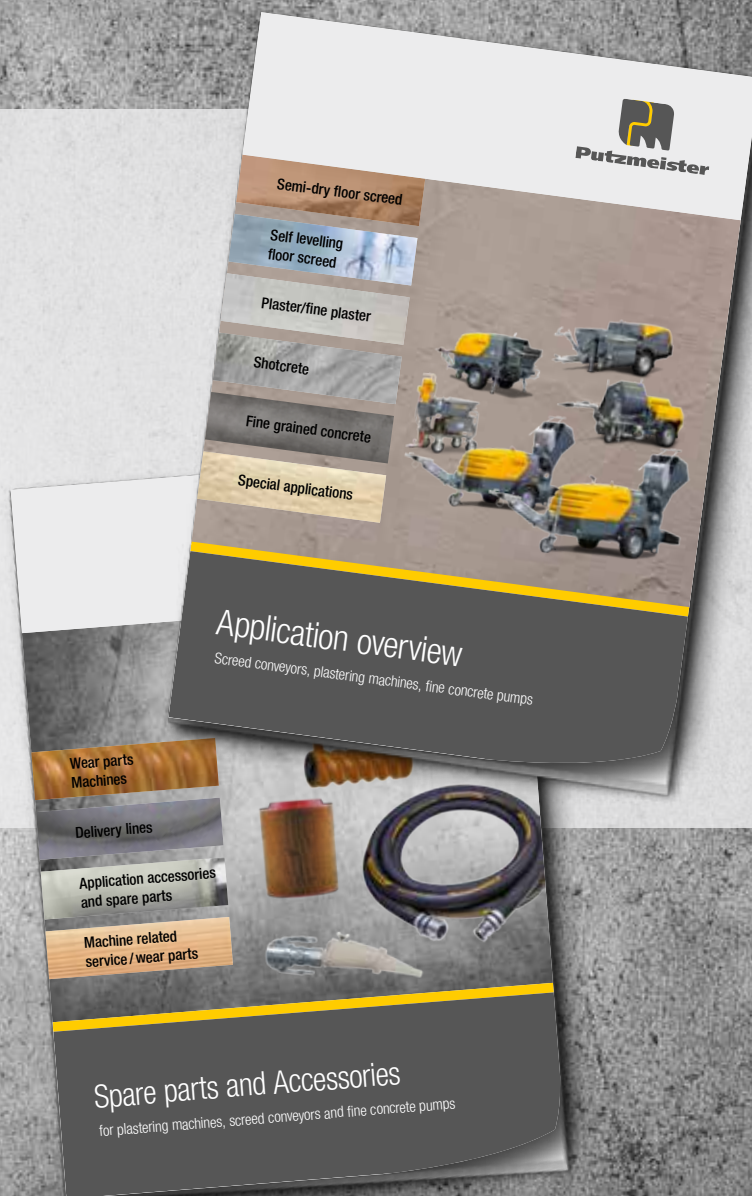
## Todas las ventajas de un vistazo

- Centros de servicio en más de 150 países de todo el mundo
- **Línea directa de servicio Putzmeister: +49 7127 599-699**  
o por e-mail **PMTservices@pmw.de**
- Personas de contacto competentes
- Gestión de pedidos rápida y sencilla
- Tiempos de entrega cortos para máquinas, piezas de repuesto y piezas de desgaste
- Piezas originales certificadas, 12000 artículos diferentes en nuestros almacenes
- Máquinas que cuidan los recursos
- Precios justos
- Made in Germany
- Inspección del fabricante conforme a los requisitos de VDMA (probado según la norma EN ISO 9001)

También en nuestro folleto de resumen de aplicaciones encontrará rápidamente un extracto de todas las soluciones de aplicación.

¿Está interesado en piezas de repuesto y otros accesorios? Entonces en nuestro catálogo de accesorios encontrará todo lo que requiere para su máquina.

Consulte con su distribuidor Putzmeister o póngase en contacto directo con nosotros. Le haremos llegar el material informativo deseado a la brevedad.



### Putzmeister Mörtelmaschinen GmbH

Max-Eyth-Straße 10 · 72631 Aichtal / Alemania  
Postfach 2152 · 72629 Aichtal / Alemania  
Tel. +49 (7127) 599-0 · Fax +49 (7127) 599-743  
mm@putzmeister.com · www.pmmortar.de

 **Putzmeister**