

Compresores de pistón Serie EUROCOMP

Caudal 112 hasta 1050 l/min – Presión 10 hasta 15 bar



EUROCOMP

Más calidad

¿Qué espera de su compresor de pistón?

En los talleres, la calidad y la economía del trabajo dependen en gran medida de las herramientas y máquinas que se utilicen. Los compresores estacionarios de pistón KAESER de la serie Eurocomp llevan años funcionando con éxito en talleres y en la industria. Se puede elegir entre depósitos de presión horizontales, verticales o separados, lo cual facilita la adaptación a todas las aplicaciones.

Los compresores EUROCOMP de KAESER le ofrecen:

- El bloque compresor KAESER de calidad "Made in Germany": Los bloques compresores fabricados con materiales de primera calidad y el cuidadoso montaje garantizan una larga vida útil y un alto rendimiento volumétrico
- Bajas temperaturas de salida del aire comprimido gracias al eficaz refrigerador final de aluminio de perfil circular, cuya forma garantiza una mejor protección contra contactos fortuitos
- Transmisión sin mantenimiento gracias al acoplamiento directo entre el motor y el bloque compresor
- Doble aislamiento contra vibraciones de serie: de esta manera, el nivel sonoro se mantiene bajo y se evita la transmisión de vibraciones al suelo
- Aislamiento sonoro a elegir: las capotas silenciadoras reducen el nivel sonoro en hasta 10 dB (A); pueden montarse desde un principio o bien con posterioridad. Puede confiar en su compresor de pistón EUROCOMP de KAESER durante muchos años.



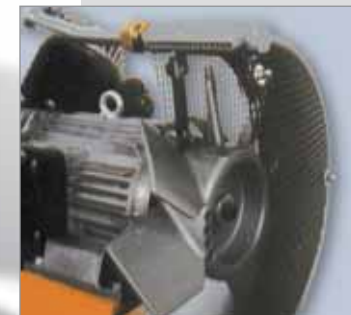
Bloque KAESER, "made in Germany"

Los bloques compresores fabricados por KAESER KOMPRESSOREN a partir de materiales de primera calidad se distinguen por su alto rendimiento volumétrico y su economía. El accionamiento corre a cargo de un robusto motor eléctrico con acoplamiento directo.



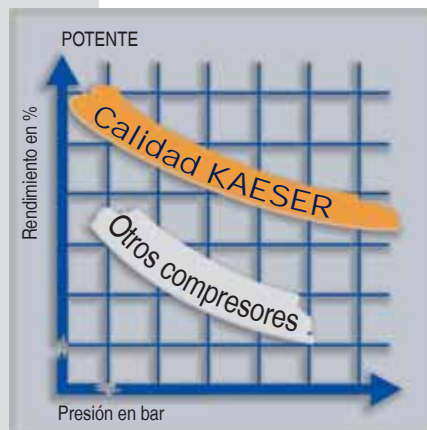
Válvulas anticorrosión

Las válvulas, con limitador de carrera, tienen lengüetas de acero inoxidable. Esto facilita la derivación térmica y evita que se formen depósitos de aceite carbonizado. Al mismo tiempo, mejora la hermeticidad de las válvulas y su duración de modo notable.



Refrigeración eficaz

Gracias a su gran número de aletas de refrigeración, los pernos de refrigeración adicionales en la salida de aire comprimido y el gran ventilador, el sistema de refrigeración de los compresores de pistón Eurocomp mantiene muy bajas las temperaturas del aire comprimido y del aceite. Así se mejora la disponibilidad y se alarga la vida útil del compresor y las herramientas neumáticas.



Producto alemán de calidad

Todos los compresores Eurocomp de KAESER se distinguen por las siguientes características: Los componentes principales del bloque compresor y del motor eléctrico son "Made in Germany", y, naturalmente, de primera calidad. El usuario saca partido de esta alta calidad, disfrutando de un mayor rendimiento y una vida útil mucho más larga. Los compresores Eurocomp KAESER están concebidos para largos años de servicio en las duras condiciones de trabajo de un taller.



Calidad para talleres e industria

- Compacto gracias al acomplamiento directo del motor y el bloque compresor
- Larga duración gracias a un bloque compresor "made in Germany"
- Versátil: El compresor del tamaño correcto para cada aplicación



- En poco espacio: Depósito de aire comprimido en posición vertical
- Las bajas revoluciones reducen el nivel sonoro y prolongan la vida útil
- Posibilidad de montar una capota silenciadora, bien de fábrica, bien como equipamiento posterior.



EUROCOMP – modelo "horizontal" sin capota silenciadora	1 etapa, 10 bar								2 etapas, 15 bar					
	EPC 340-100 ^{*)}	EPC 440-100 ^{*)}	EPC 630-100 ^{*)}	EPC 630-250	EPC 840-100 ^{*)}	EPC 840-250	EPC 1100-500	EPC 1500-500	EPC 150-2-100-F ⁴⁾	EPC 230-2-100	EPC 420-2-250	EPC 550-2-250	EPC 750-2-500	EPC 1000-2-500
Volumen de aspiración	350	450	660		840		1100	1500	150	230	420	550	750	1000
Caudal efectivo ¹⁾ a 6 bar l/min	230	300	440		590		770	1050	—	—	—	—	—	—
Caudal efectivo ¹⁾ a 8 bar l/min	215	280	410		544		715	975	116	192	344	460	620	836
Caudal efectivo ¹⁾ a 12 bar l/min	—	—	—		—		—	—	112	118	336	450	610	820
Capacidad del depósito de presión	90		90	250	90	250	500		90		250		500	
Potencia del motor ²⁾ 400 V kW	1,7	2,4	3		4		5,5	7,5	1,1	1,7	3	4	5,5	7,5
Potencia del motor ²⁾ 230 V kW	—	—	—		—		—	—	1,25	—	—	—	—	—
Número de cilindros	1	2	2		2		2		2		2		2	
Nivel de presión acústica ³⁾ dB(A)	79	75	76		78		80	82	75	76	76	78	80	82
Longitud mm	1200	1210	1240	1600	1240	1650	2050		1130	1190	1630	1640	2050	
Anchura mm	380	500	570	570	600	600	690	800	460	440	570	570	680	710
Altura mm	910	860	940	1120	940	1130	1300	1330	870	860	1190	1220	1330	1340
Peso kg	76	88	80	175	100	170	235	245	80	90	175	180	280	285

EUROCOMP – modelo "horizontal" con capota silenciadora														
Nivel de presión acústica ³⁾ dB(A)	66		67		68		70	72	65	66	67	68	70	72
Longitud mm	1230	1210	1240	1600	1240	1650	2050		1160	1170	1630	1710	2050	
Anchura mm		470		610	620		610		470		610	610	730	
Altura mm		1020		1080	1260	1080	1240	1410	1020	1010	1240	1260	1410	
Peso kg	120	125	176	290	165	230	345	360	165	175	245	250	480	500

EUROCOMP – modelo "vertical" sin capota silenciadora	1 etapa, 10 bar			2 etapas, 15 bar					
	EPC 440-250	EPC 630-250	EPC 840-250	EPC 230-2-250 ⁵⁾	EPC 420-2-250	EPC 550-2-250	EPC 550-2-350	EPC 750-2-500	EPC 1000-2-500
Volumen de aspiración	450	660	840	230	420		550	750	1000
Caudal efectivo ¹⁾ a 6 bar l/min	300	440	590	—	—	—	—	—	—
Caudal efectivo ¹⁾ a 8 bar l/min	280	410	544	192	344		460	620	836
Caudal efectivo ¹⁾ a 12 bar l/min	—	—	—	188	336		450	610	820
Capacidad del depósito de presión		250			250		250	350	500
Potencia del motor ²⁾ 400 V kW	2,4	3	4	1,7	3		4	5,5	7,5
Número de cilindros	2	2	2	2	2		2	2	2
Nivel de presión acústica ³⁾ dB(A)	77	76	78		76		78	80	82
Longitud mm		650		670	650		680	730	900
Anchura mm	680	700	680	720	720		720	730	900
Altura mm	1710	1800	1820	1710	1800		1920	1980	2020
Peso kg	125	150	155	150	175		180	190	325

EUROCOMP – modelo "vertical" con capota silenciadora											
Nivel de presión acústica ³⁾ dB(A)		67		68		66	67		68	70	72
Longitud mm			650		650	680	680	730		900	
Anchura mm	780			920		810	920	920	920		1090
Altura mm	1900			1970		1920	1950	1940	2040		2140
Peso kg	160		260		260	200	250	260	315	440	490

¹⁾ Caudal medido según la norma VDMA, hoja 4362. ²⁾ conexión eléctrica: 400V, 3 Ph, 50 Hz; 230 V, 1 Ph, 50 Hz – ³⁾ Medición al aire libre acorde a DIN 45635, a 1 m de distancia – ⁴⁾ Unidad transportable – ⁵⁾ con control de tipo ZUA – no necesita control por parte de la TÜV

¹⁾ Caudal medido según la norma VDMA, hoja 4362. ²⁾ conexión eléctrica: 400V, 3 Ph, 50 Hz – ³⁾ Medición al aire libre acorde a DIN 45635, a 1 m de distancia

Unidades para montaje por separado

- Naturalmente, también es posible instalar el compresor y el depósito de presión separados
- Con capota silenciadora opcional (también para equipamiento posterior)
- Compresión en una o dos fases para todas las aplicaciones



Con capota silenciadora también como equipo posterior

2 etapas, 15 bar

1 etapa, 10 bar



Unidades EUROCOMP sin capota silenciadora	1 etapa, 10 bar						2 etapas, 15 bar					
	EPC 340-G	EPC 440-G	EPC 630-G	EPC 840-G	EPC 1100-G	EPC 1500-G	EPC 150-2-G	EPC 230-2-G	EPC 420-2-G	EPC 550-2-G	EPC 750-2-G	EPC 1000-2-G
Volumen de aspiración	350	450	660	840	1100	1500	150	230	420	550	750	1000
Caudal efectivo ¹⁾ a 6 bar l/min	230	300	440	590	770	1050	—	—	—	—	—	—
Caudal efectivo ¹⁾ a 8 bar l/min	215	280	410	544	715	975	116	192	344	460	620	836
Caudal efectivo ¹⁾ a 12 bar l/min	—	—	—	—	—	—	112	188	336	450	610	820
Potencia del motor ²⁾ 400 V kW	1,7	2,4	3	4	5,5	7,5	1,1	1,7	3	4	5,5	7,5
Número de cilindros	1	2	2	2	2	2	2	2	2	2	2	2
Nivel de presión acústica ³⁾ dB(A)	76	77	76	78	80	82	75	76	76	78	80	82
Longitud mm	520	510	630	630	800	790	510	510	630	630	800	800
Anchura mm	360	510	580	600	690	800	430	440	570	600	670	720
Altura mm	550	440	540	550	610	650	420	430	590	610	630	650
Peso kg	40	50	70	70	100	130	40	45	70	95	125	130
Piezas de regulación y conexión, manguera incluida	•	•	•	•	•	•	•	•	•	•	•	•
Unidades EUROCOMP con capota silenciadora												
Nivel de presión acústica ³⁾ dB(A)	66	67	67	68	70	72	65	66	67	68	70	72
Longitud mm	810	810	920	920	1080	1090	780	810	920	920	1080	1080
Anchura mm	470	470	620	620	730	730	470	470	610	610	730	730
Altura mm	640	640	720	720	800	800	620	640	720	720	800	800
Peso kg	95	100	125	130	240	260	95	100	160	155	260	285

¹⁾ Caudal medido según la norma VDMA, hoja 4362. ²⁾ conexión eléctrica: 400V, 3 Ph, 50 Hz – ³⁾ Medición al aire libre acorde a DIN 45635, a 1 m de distancia

Equipamiento de serie

Compresor

El compresor Eurocomp es una herramienta versátil y de primera calidad que le hará el trabajo más fácil.

- Bloque compresor refrigerado por aire con lubricación por anillo (hasta 2,4 kW, lubricación por salpique)
- Filtro de aspiración con silenciador
- Culatas de aluminio y tubos de refrigeración adicionales para mejorar la derivación del calor
- Refrigerador anular de perfil de aluminio de varias cámaras; su forma garantiza una mejor protección contra contactos fortuitos (desde 3 kW)
- Lengüetas de aluminio, ligeras y silenciosas
- Tubo de llenado de aceite, purgador de aire, tornillo de purgado de aceite, visor para controlar el nivel del aceite
- Compresor y motor acoplados directamente
- Elementos metálicos y manguera elástica como aislamiento contra vibraciones del compresor, el motor, y el depósito de presión
- Elementos metálicos de aislamiento para el depósito de presión

Motor

- Tetrapolar, 1500 rpm, corriente trifásica 400 V/50 Hz
- Protección IP 54, modelo B 15
- Ventilador axial integrado para refrigerar compresor y motor

Opciones (con recargo)

- Capota silenciadora
- Contador de horas de servicio
- Contacto para aviso de averías
- Purgador de condensados electrónico montado en el depósito de aire comprimido
- Pies atornillables o rodillos de dirección
- Aceite compatible con manejo de alimentos, sintético o libre de silicona
- Cable de conexión con / sin clavija
- Dispositivo de vigilancia del nivel del aceite con desconexión automática en caso de nivel insuficiente

Accesorios



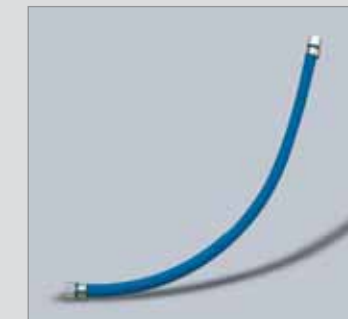
Arranque en estrella-triángulo "Start Control"

Armario de distribución del compresor IP 54, combinación de arranque estrella-triángulo. Protección contra polvo y salpicaduras IP 54. Con contador de horas de servicio y módulo de vigilancia KAESER CONTROL (obligatorio desde potencias de motor de 5,5 kW).



Purgador electrónico de condensados para equipamiento posterior

Purgador de condensados ECO DRAIN, controlado electrónicamente. Set completo para montaje en el depósito de aire comprimido. Incluye todas las piezas de montaje y ajuste.



Manguera de conexión de aire comprimido

Manguera flexible para conectar el depósito de presión a la red de aire comprimido (longitud, 1 m).



Almacenaje y secado

Depósito de aire comprimido acorde a la directiva de la CE 87/404. Grifería básica: válvula de retención, válvula de seguridad con control de tipo, manómetro, brida de control, llave de bola. Secador frigorífico de bajo consumo para un aire comprimido seco.

Elija el grado de tratamiento que se ajuste a sus necesidades:

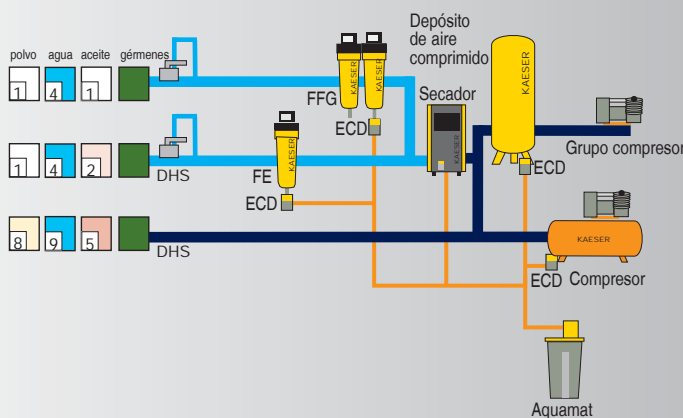
Tratamiento del aire comprimido con secador frigorífico (punto de rocío + 3 °C)

Ejemplos de uso: Grados de tratamiento ISO 8573-1

Pintura a pistola, recubrimiento con polvo sinterizado

Embalado, aire de control e instrumentos

Sin tratamiento



Explicaciones:

ECD = ECO-DRAIN purgador electrónico de condensados regulado según nivel

FB = prefiltro

FC = prefiltro

FE = microfiltro para eliminar neblinas de aceite y partículas sólidas

FF = microfiltro para la eliminación de aerosoles de aceite y partículas sólidas

FG = Filtro de carbón activo para adsorción en la fase de vapor de aceite

FFG = Combinación de FF y FG

T = Secador frigorífico para secar el aire comprimido, punto de rocío hasta +3 °C

Aquamat = Sistema para separación de condensados

DHS = Sistema de mantenimiento de la presión

Sustancias extrañas al aire comprimido:

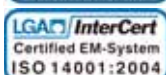
+	Polvo	-
+	Aqua/condensado	-
+	Aceite	-
+	Gérmenes	-

Grados de filtración:

Clase ISO 8573-1	Partículas sólidas/polvo ¹⁾		Humedad ²⁾	
	Tamaño máx. partículas µm	Densidad máx. partículas mg/m ³	Punto de rocío (x=proporción de agua en g/m ³ líquido)	Contenido total de aceite ²⁾ mg/m ³
0	Por ejemplo, posible para aire extra-puro y salas blancas; consulte a KAESER			
1	0,1	0,1	≤ - 70	≤ 0,01
2	1	1	≤ - 40	≤ 0,1
3	5	5	≤ - 20	≤ 1
4	15	8	≤ + 3	≤ 5
5	40	10	≤ + 7	-
6	-	-	≤ + 10	-
7	-	-	x ≤ 0,5	-
8	-	-	0,5 < x ≤ 5	-
9	-	-	5 < x ≤ 10	-

¹⁾ Acorde a ISO 8573-1:1991

²⁾ Acorde a ISO 8573-1:2001



KAESER COMPRESORES, S.L.

Pol. Ind. Malpica C/. E - Parcela 70 - E-50016 Zaragoza - ESPAÑA

Teléfono: 976 46 51 45 - Fax: 976 46 51 51 - Teléfono 24 h: 607 19 06 28

www.kaeser.com - E-Mail: info.spain@kaeser.com